

# Eagle Transmission



BEDIENUNGSANLEITUNG

|   |           |  |           |
|---|-----------|--|-----------|
| <b>Bitte zuerst lesen</b>                           | <b>4</b>  | UDH (Universalschalttauge) entfernen                             | 22        |
| <b>Kompatibilität</b>                               | <b>4</b>  | Rahmenbuchseneinsatz einbauen                                    | 22        |
| <b>e-MTB/Pedelec Schalten und Mehrfach-Schalten</b> | <b>4</b>  | <b>Komponenten vormontieren</b>                                  | <b>23</b> |
| <b>SRAM AXS App</b>                                 | <b>5</b>  | Laufgrad montieren   | 24        |
| <b>Werkzeuge und Material</b>                       | <b>5</b>  | Kette montieren  | 25        |
| <b>Systemkomponenten</b>                            | <b>6</b>  | Käfig in Einstellmodus platzieren                                | 26        |
| SRAM-Akku und Ladegerät                             | 6         | PowerLock-Verschluss verschließen                                | 26        |
| SRAM AXS-Pod-Controller                             | 7         | <b>Bitte zuerst lesen</b>  | <b>28</b> |
| Schaltwerk der Eagle AXS Transmission               | 8         | <b>Komponenten festziehen</b>                                    | <b>29</b> |
| Käfig-Modi des Transmission-Schaltwerks             | 9         | <b>Abschließende Prüfung</b>                                     | <b>30</b> |
| <b>Akku/Batterien und Verlängerungskabel</b>        | <b>10</b> | Feineinstellung  | 30        |
| Laden von SRAM-Akkus                                | 10        | <b>Rahmen nicht in SRAM-Einstellungsdatenbank aufgeführt</b>     | <b>31</b> |
| Einsetzen des Akkus in die Transmission             | 10        | <b>Informationen zur Einrichtung von Rahmen mit Umlenkrollen</b> | <b>32</b> |
| Montage des Verlängerungskabels                     | 11        | <b>Wartung</b>   | <b>33</b> |
| LED-Anzeige für Akku-/Batterieladezustand           | 12        | Reinigung von elektrischen Komponenten                           | 33        |
| <b>Einbau der Kassette</b>                          | <b>13</b> | Reinigung der Pod-Controller-Komponenten                         | 33        |
| <b>Einbau der Kurbelgarnitur</b>                    | <b>14</b> | Reinigung der Käfigbaugruppe                                     | 34        |
| <b>Montage des Pod-Controllers</b>                  | <b>15</b> | <b>Wartung</b>   | <b>35</b> |
| Discrete/Infinity-Klemmschelle                      | 15        | Reinigung von Kette, Kassette und Kettenblatt                    | 35        |
| MMX-Ausleger  | 17        | Austausch von Kette, Kassette und Kettenblatt                    | 35        |
| <b>Koppeln des Systems</b>                          | <b>19</b> | Wartung des Verlängerungskabels                                  | 35        |
| <b>Komponenten vorbereiten</b>                      | <b>20</b> | Lagerung und Transport   | 35        |
| Kettenlänge   | 20        | Wechsel der Controller-Batterie                                  | 36        |
| Position des Setup Keys                             | 20        |  |           |
| Setup Cog   | 21        |  |           |

|  |           |
|--|-----------|
| Austausch der Pod<br>Ultimate-Tastenabdeckungen                | 37        |
| Upgrade des Pod-Controllers<br>auf den Ultimate Pod-Controller | 38        |
| Austausch des Hinterrads                                       | 39        |
| Ausbau der Kassette  | 39        |
| Austausch des Käfigs   | 40        |
| Austausch des Stoßschutzes –<br>XXSL / XX / X0                 | 41        |
| Austausch des äußeren Parallelogramms –<br>XXSL / XX / X0      | 42        |
| Austausch der Käfig-Schaltrollen                               | 43        |
| Austausch des Kettenblatts und<br>Kettenblattschutzes – XX     | 44        |
| Austausch des Kettenblatts und<br>Kettenblattschutzes – X0     | 45        |
| Ausbau des verschraubten Kettenblatts<br>mit Leistungsmesser   | 46        |
| Einbau des verschraubten Kettenblatts<br>mit Leistungsmesser   | 48        |
| Montage des Aeroguard-Kettenblattschutzes                      | 49        |
| Austausch des Bosch T-TYPE-Kettenblatts                        | 50        |
| Einbau der ISIS-Tretkurbel                                     | 51        |
| <b>Transmission Wartungsmatrix</b>                             | <b>52</b> |
| <b>Recycling</b>   | <b>55</b> |



## SICHERHEITSHINWEISE

Bevor Sie mit der Montage beginnen, müssen Sie die Ihrem Produkt beiliegenden Sicherheitshinweise gelesen und verstanden haben. Falsch montierte Akkus, Batterien und Komponenten stellen eine erhebliche Gefahr dar und könnten zu schweren und/oder tödlichen Verletzungen führen. Wenn Sie Fragen zum Einbau dieser Komponenten haben, wenden Sie sich an einen qualifizierten Fahrradmechaniker. Dieses Dokument ist auch unter [www.sram.com](http://www.sram.com) verfügbar.

## HINWEIS

Diese Bedienungsanleitung ist eine vollständige Anleitung für die Systeminstallation vom Auspacken der einzelnen Komponenten bis zum Losfahren. Die Montage der Eagle Transmission erfolgt anders als bei allen früheren Systemen, indem wir jede Komponente spezifisch für Ihr Fahrrad vorbereiten, die Komponenten lose vormontieren und dann in einer bestimmten Reihenfolge festziehen. Das Montageverfahren ist einfacher als je zuvor, jedoch vollständig neu. Führen Sie die Montage und Einrichtung in der in dieser Bedienungsanleitung angegebenen Reihenfolge durch.

Fahren Sie erst mit einem neuen Abschnitt fort, wenn Sie die vorherigen Abschnitte abgeschlossen haben.

Lesen Sie bei Verweisen auf andere Anleitungen in diesem Dokument in der jeweiligen Anleitung auf [www.sram.com/service](http://www.sram.com/service) nach.

Die vollständigen Garantiebestimmungen für unsere Komponenten finden Sie auf [www.sram.com/warranty](http://www.sram.com/warranty).

Informationen zu den in dieser Anleitung verwendeten Marken finden Sie unter [www.sram.com/website-terms-of-use](http://www.sram.com/website-terms-of-use).

## Kompatibilität

### HINWEIS

Dieses System ist nur mit Fahrrädern kompatibel, die für die UDH (Universalschaltauge)-Spezifikation ausgelegt sind und alle erforderlichen Abstände aufweisen. Weitere Informationen zu kompatiblen Rahmen finden Sie auf [www.sram.com](http://www.sram.com).

## e-MTB/Pedelec Schalten und Mehrfach-Schalten

### HINWEIS

SRAM-Komponenten sind ausschließlich für die Verwendung an Fahrrädern ausgelegt, die mit Pedalkraft oder Pedalkraftunterstützung (e-MTB/Pedelec) angetrieben werden.

Bei SRAM Eagle Transmission-Systemen ist die Multi-Shift-Funktion standardmäßig deaktiviert. Um die Komponenten vor Schäden zu schützen und die Garantie aufrechtzuerhalten, müssen bei Verwendung an e-MTBs/Pedelecs T-Type-Ketten, -Kassetten und -Schaltwerke verwendet werden. Zudem muss die Multi-Shift-Funktion des SRAM AXS-Controllers deaktiviert sein.

Zum Aktivieren der Mehrfach-Schaltfunktion navigieren Sie in der SRAM AXS App zu den Antriebseinstellungen des Systems.

### HINWEIS

Um die Komponenten zu schützen und die Garantie aufrechtzuerhalten, dürfen die CN-TTYP-XXSL-Kette und die CS-XS-1299-Kassette nicht für e-MTB/Pedelec-Systeme verwendet werden. Das XXSL-Schaltwerk ist für die Verwendung an e-MTBs/Pedelecs zugelassen.

Die vollständige SRAM-Garantie ist auf [www.sram.com](http://www.sram.com) verfügbar.



Laden Sie sich die in den App-Stores kostenlos erhältliche SRAM AXS App herunter, um Ihr SRAM-Konto zu erstellen, Ihre Komponenten hinzuzufügen und Ihr SRAM AXS-Benutzererlebnis zu personalisieren.

In der App können Sie außerdem folgende Aufgaben ausführen:

- Ihre Komponenten über Bluetooth mit der SRAM AXS Mobile App verbinden.
- Mehrere Fahrradprofile erstellen und personalisieren.
- Die Leistung und Betriebsbereitschaft Ihres Fahrrads überwachen.
- Das Verhalten von Komponenten an Ihren Fahrstil anpassen.
- Ihren Bedienelementen benutzerdefinierte Aktionen zuweisen.

Zur Anpassung von Komponenten in der SRAM AXS App müssen alle AXS-Komponenten innerhalb eines Systems gekoppelt sein. Verfahren zum Koppeln mehrerer Systeme, wie z. B. eine AXS-Sattelstütze und einen AXS-Antrieb, finden Sie im Abschnitt [Koppeln des Systems](#).

Um eine optimale Systemleistung und Kompatibilität sicherzustellen, vergewissern Sie sich, dass Sie die neueste Version der SRAM AXS App und Komponenten-Firmware installiert haben. Firmware-Aktualisierungen werden über die App durchgeführt.



## Werkzeuge und Material

Für den Einbau Ihrer SRAM-Komponenten werden hochspezialisierte Werkzeuge und spezielles Material benötigt. Es wird empfohlen, den Einbau Ihrer SRAM-Komponenten von einem qualifizierten Fahrradmechaniker durchführen zu lassen.

### Sicherheit und Schutz

- Kittel/Schürze
- Saubere, fusselfreie Werkstatttücher
- Nitril-Handschuhe
- Schutzbrille

### Schmiermittel, Öle und Flüssigkeiten

- Montagepaste
- Fahrradschmierfett
- Isopropyl-Alkohol

### Fahrradwerkzeug

- Montageständer
- Kassettenwerkzeug
- Kettennietdrücker und Kettenverschlussgliedzange (siehe [Mit SRAM-Ketten kompatible Werkzeuge](#))

### Allgemeine Werkzeuge

- Schlitzschraubendreher, klein
- Inbusaufsätze: 2, 2,5 und 8 mm
- Inbusschlüssel: 2, 2,5 und 8 mm
- Steckschlüssel
- Drehmomentschlüssel
- TORX-Steckschlüsselaufsätze: T20, T25
- TORX-Schlüssel: T20, T25

## SRAM-Akku und Ladegerät

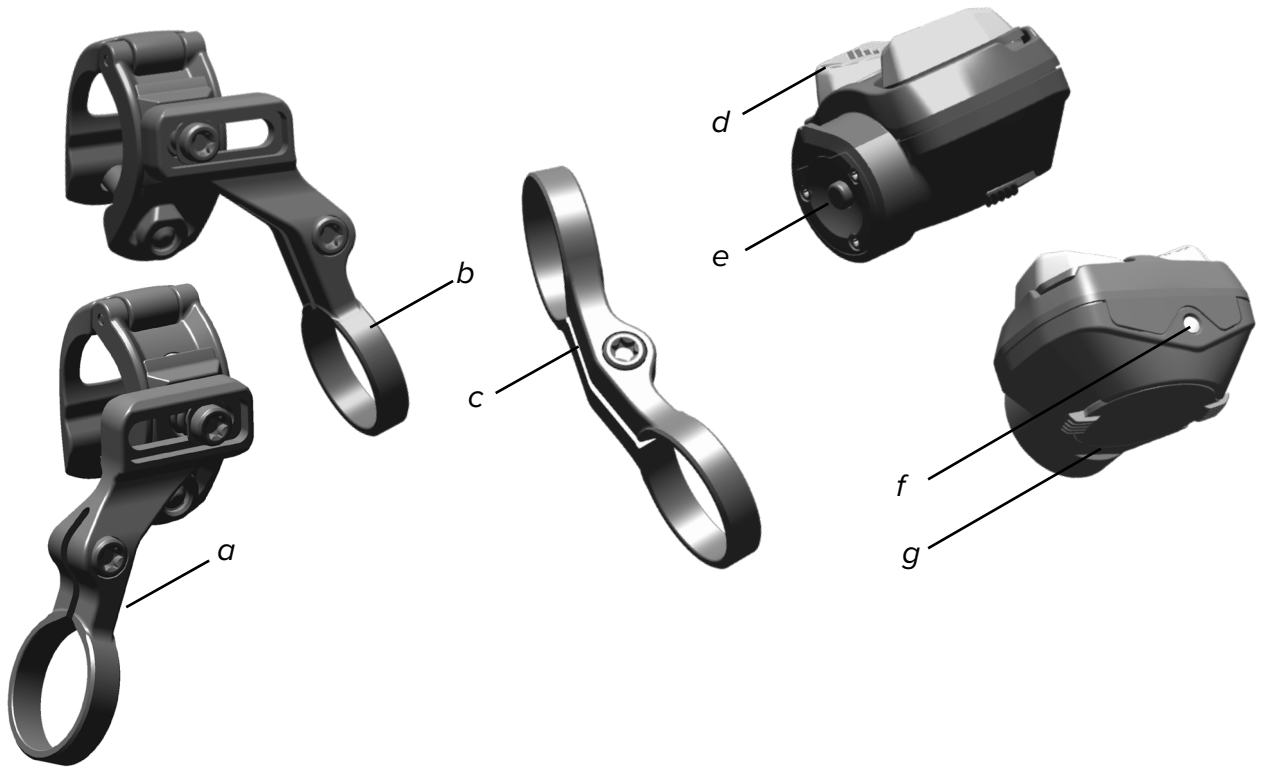


a. SRAM-Akku  
b. SRAM-Akku-Ladegerät

c. Akku-Abdeckung  
d. LED-Ladezustandsanzeige

e. Micro-USB-Kabel

Weitere Informationen finden Sie in der *SRAM Bedienungsanleitung für Batterie und Ladegerät* auf [www.sram.com/service](http://www.sram.com/service).

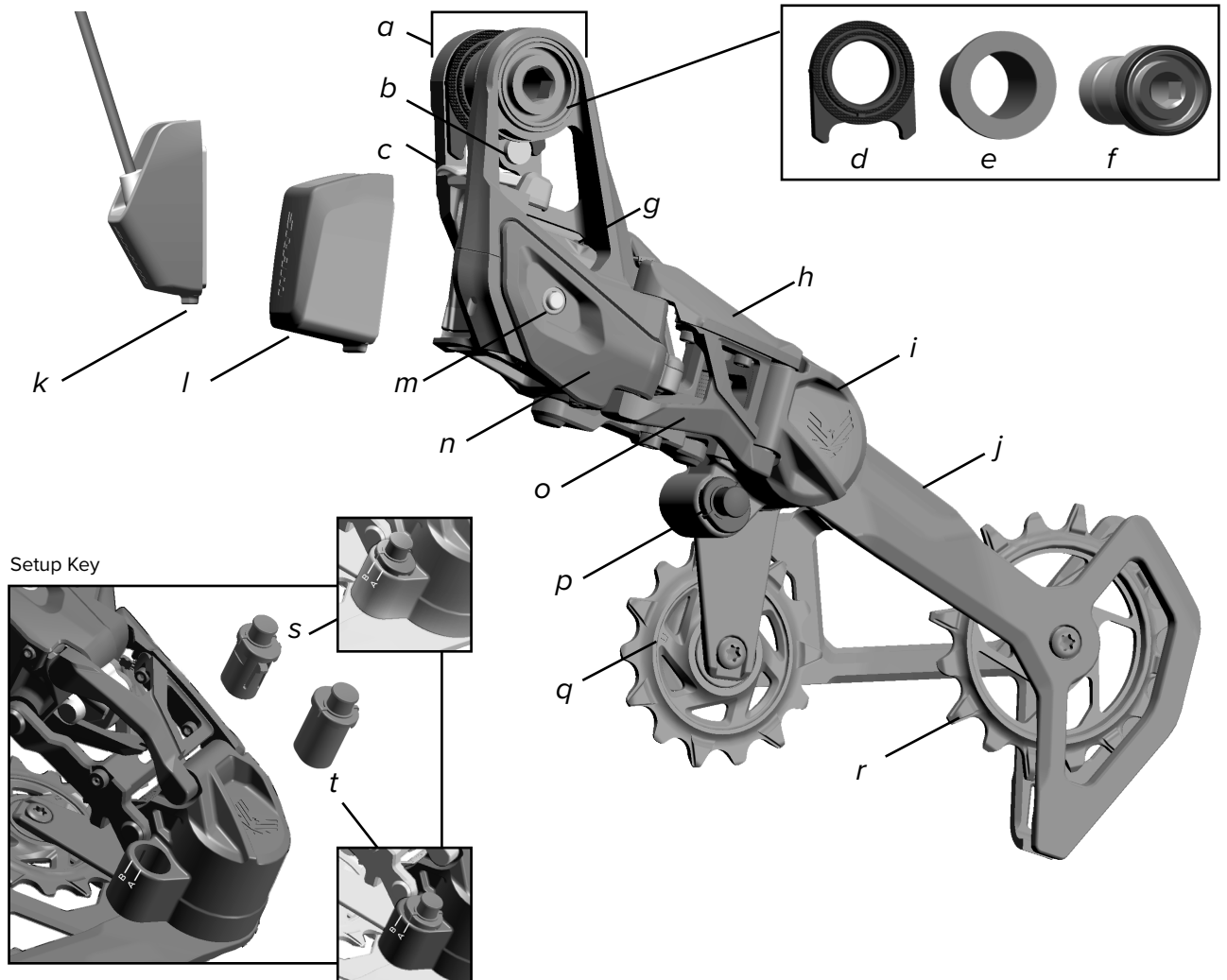


- a. MatchMaker X (MMX) Bridge (Ausleger), links
- b. MatchMaker X (MMX) Bridge (Ausleger), rechts
- c. Discrete/Infinity-Klemmschelle, links und rechts

- d. Controller-Tasten
- e. AXS-Taste (Kopplung)

- f. LED-Anzeige
- g. Batterieabdeckung

## Schaltwerk der Eagle AXS Transmission



- a. Befestigungsbaugruppe
- b. Knurled Ring-Anschlag
- c. Akkuhalterung
- d. Knurled Ring
- e. Rahmenbuchseneinsatz
- f. Befestigungsschraube
- g. LED-Anzeige

- h. Oberes Parallelogramm\*
- i. P-Knuckle (P-Gelenk)
- j. Käfig/Dämpfer-Baugruppe
- k. SRAM-Verlängerungskabel
- l. SRAM-Akku
- m. AXS-Taste (Kopplung, Akkustatus)
- n. Skid Plate\*

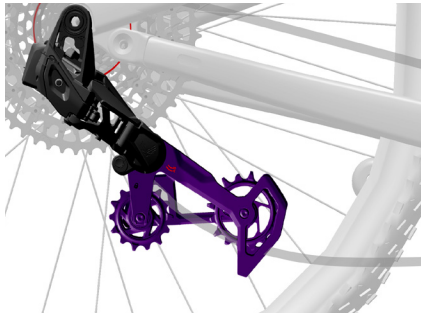
- o. Unteres Parallelogramm\*
- p. Setup Key (siehe Detailausschnitt)
- q. Obere Rolle
- r. Untere Rolle
- s. Setup Key-Position B
- t. Setup Key-Position A

Die Abbildung zeigt das XXSL-Schaltwerk der Eagle AXS Transmission; das Erscheinungsbild des Produkts kann abweichen.

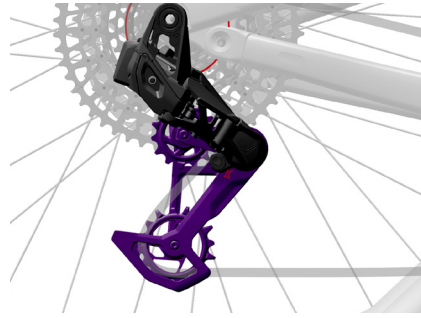
\* Austauschbares Teil, siehe Ersatzteilkatalog.

## Käfig-Modi des Transmission-Schaltwerks

Der Cage Mode-Knopf wird verwendet, um den Schaltwerkkäfig auf die verschiedenen Käfig-Modi einzustellen.



**Offener Modus:** Der Schaltwerkkäfig ist für den Aus- und Einbau des Laufrades vollständig gestreckt.



**Einstellungsmodus:** Der Schaltwerkkäfig ist leicht gestreckt, um den Käfig auf eine der beiden Einstelllinien auszurichten.



**Fahrmodus:** Der Cage Mode-Knopf ist nicht gedrückt, und der Schaltwerkkäfig ist entsperrt und nicht gestreckt.

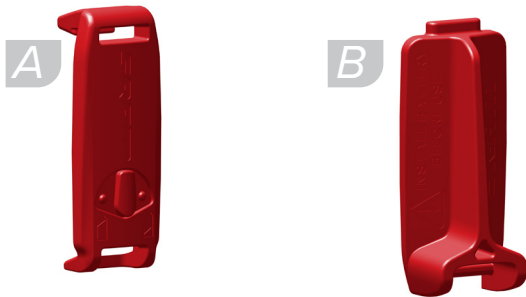


# Akkus/Batterien und Verlängerungskabel

Hinweise zum Laden, zur Wartung und zum Transport der Akkus/Batterien finden Sie in der SRAM Bedienungsanleitung für Batterie und Ladegerät auf [www.sram.com/service](http://www.sram.com/service).

## HINWEIS

Handhaben Sie den SRAM-Akku nur mit sauberen Händen und Handschuhen. Kontakt mit Sonnenmilch oder kohlenwasserstoffhaltigen Reinigungsmitteln kann den Akku beschädigen.



## HINWEIS

Bewahren Sie die Akku-Abdeckung (A) auf. Bringen Sie die Akku-Abdeckung an, um die Akkukontakte zu schützen, wenn sich der Akku nicht im Ladegerät oder in der Komponente befindet.

Bewahren Sie den Kontakttrenner (B) für das Schaltwerk auf. Um ein Entladen des Akkus während des Transports zu vermeiden, entfernen Sie den Akku und bringen Sie den Kontakttrenner und die Akku-Abdeckung für das Schaltwerk an.

Wenn die Akkukontakte und die Kontakte des Schaltwerks nicht abgedeckt werden, können die Kontakte beschädigt werden.

## Laden von SRAM-Akkus



1. Entfernen Sie die Akku-Abdeckung vom SRAM-Akku.

2. Laden Sie den Akku.

3. Der Ladevorgang ist abgeschlossen, wenn die LED grün leuchtet. Drücken Sie die Taste an der Ladestation, um den Akku zu lösen.

4. Entfernen Sie den Akku.

## Einsetzen des Akkus in die Transmission

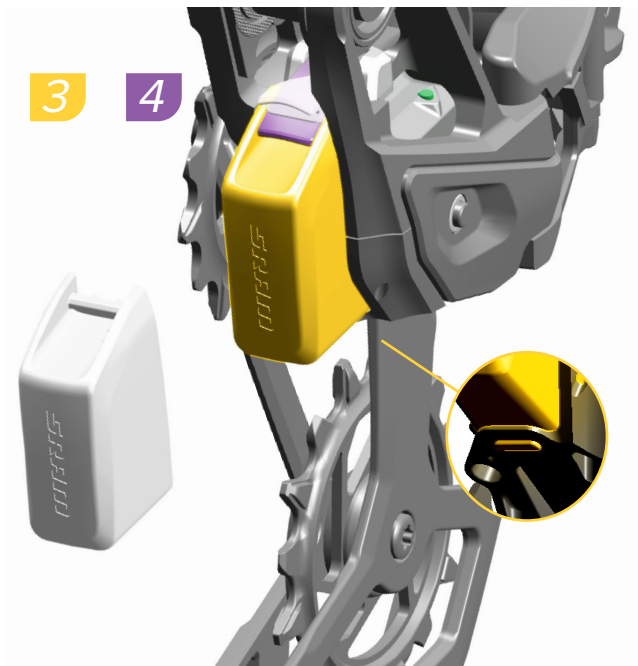


1. Öffnen Sie die Akkualterung.

2. Entfernen Sie den Kontakttrenner.

## HINWEIS

Der Kontakttrenner wird eingesetzt, um die elektronischen Anschlüsse zu schützen.



3. Setzen Sie den vollständig geladenen SRAM-Akku in das Schaltwerk ein.

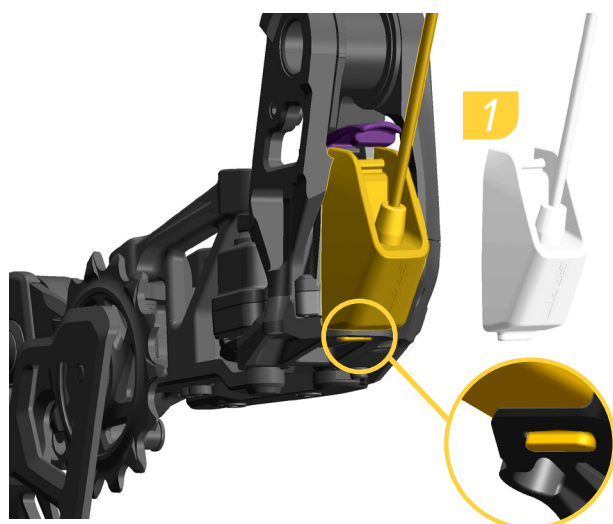
4. Schließen Sie die Akkualterung.

Wenn der Akku richtig eingesetzt ist, rastet die Halterung ein und die LED blinkt einmal grün.

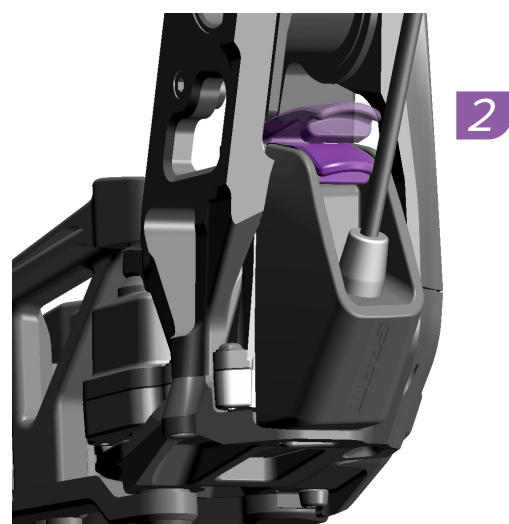
## Montage des Verlängerungskabels

### ⚠️ ACHTUNG

Das Verlängerungskabel ist **kein** Akku. Setzen Sie das Verlängerungskabel niemals in das Akku-Ladegerät ein. Falls Sie Fragen zur Sicherheit und zur Anbringung der Stecker haben, wenden Sie sich an den Motorhersteller.



1. Setzen Sie das Verlängerungskabel in das Schaltwerk ein.



2. Schließen Sie die Akkualterung. Wenn das Verlängerungskabel ordnungsgemäß eingesetzt ist, rastet die Halterung ein.

## LED-Anzeige für Akku-/Batterieladezustand


Die LED-Anzeigen der AXS-Komponenten leuchten auf, wenn die AXS-Taste der Komponente gedrückt wird und wenn ein Schaltvorgang durchgeführt wird. Die Farbe der LED gibt den Ladezustand des Akkus/der Batterie an.

Wenn während der Fahrt an einer AXS-Komponente eine rote LED blinkt, muss der Akku/die Batterie geladen oder ausgetauscht werden.

Wenn ein Schaltvorgang abgelehnt wird, blinkt die LED an der Transmission rot und grün. Schaltvorgänge können abgelehnt werden, wenn die Temperatur unter -15 °C (5 °F) beträgt.

Akku-/Batterieladezustände können auch in der SRAM AXS App überprüft werden.





  3 bis 12 Monate

  1 bis 3 Monate

  < 1 Monat



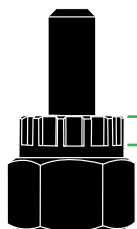
  5 bis 25 Stunden

  1,5 bis 5 Stunden

  < 1,5 Stunden

 Abgelehnter Schaltvorgang





7 bis 8 mm

SRAM XD

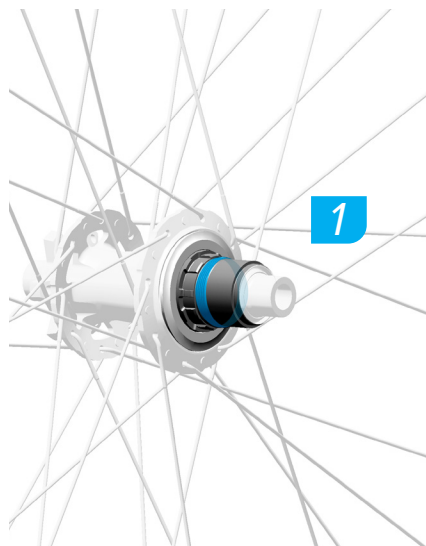
## HINWEIS

Verwenden Sie ein Werkzeug mit einem Führungsstift, um Schäden an den Komponenten zu vermeiden.

Das Profil des Kassettenverschlussring-Werkzeugs der Kassette muss vollständig in den Verschlussring oder das Verriegelungsrohr (XD) der Kassette eingreifen. Die Profile müssen für XD-Kassetten 7 bis 8 mm lang sein.

Wenn die Kassette nach dem Anziehen seitliches Spiel aufweist oder sich seitlich bewegt, wenden Sie sich an Ihren SRAM-Händler.

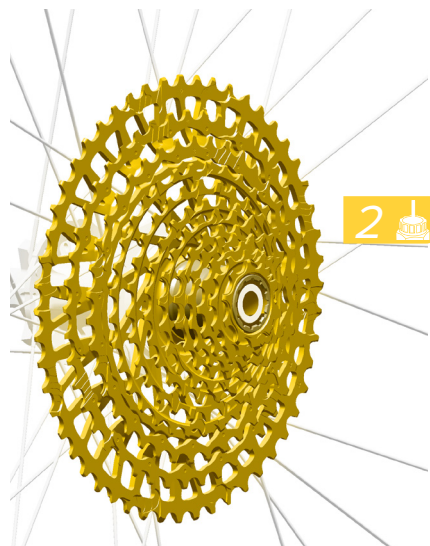
SRAM XD-Kassetten sind mit dem SRAM XD-Freilaufkörper sowie mit einem 1,85-mm-Distanzring mit dem XDR-Freilaufkörper kompatibel.



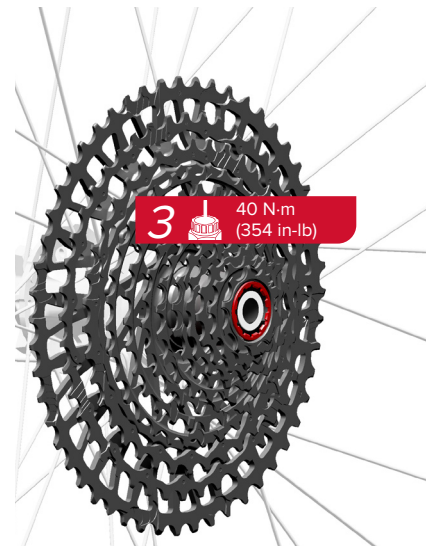
1. Tragen Sie Schmierfett auf den Freilaufkörper auf.

## HINWEIS

Schmierfett ist unerlässlich, damit sich die Kassette auf dem Freilaufkörper nicht festfrisst. Stellen Sie sicher, dass die Kontaktflächen des Freilaufkörpers der Nabe und der Kassette frei von Schmutz und Ablagerungen sind.



2. Schieben Sie die Kassette vollständig auf den Freilaufkörper, bis alle Profile fassen. Verwenden Sie ein Werkzeug mit einem Führungsstift, um die Kassette festzuziehen, während Sie die Kassette nach innen drücken.

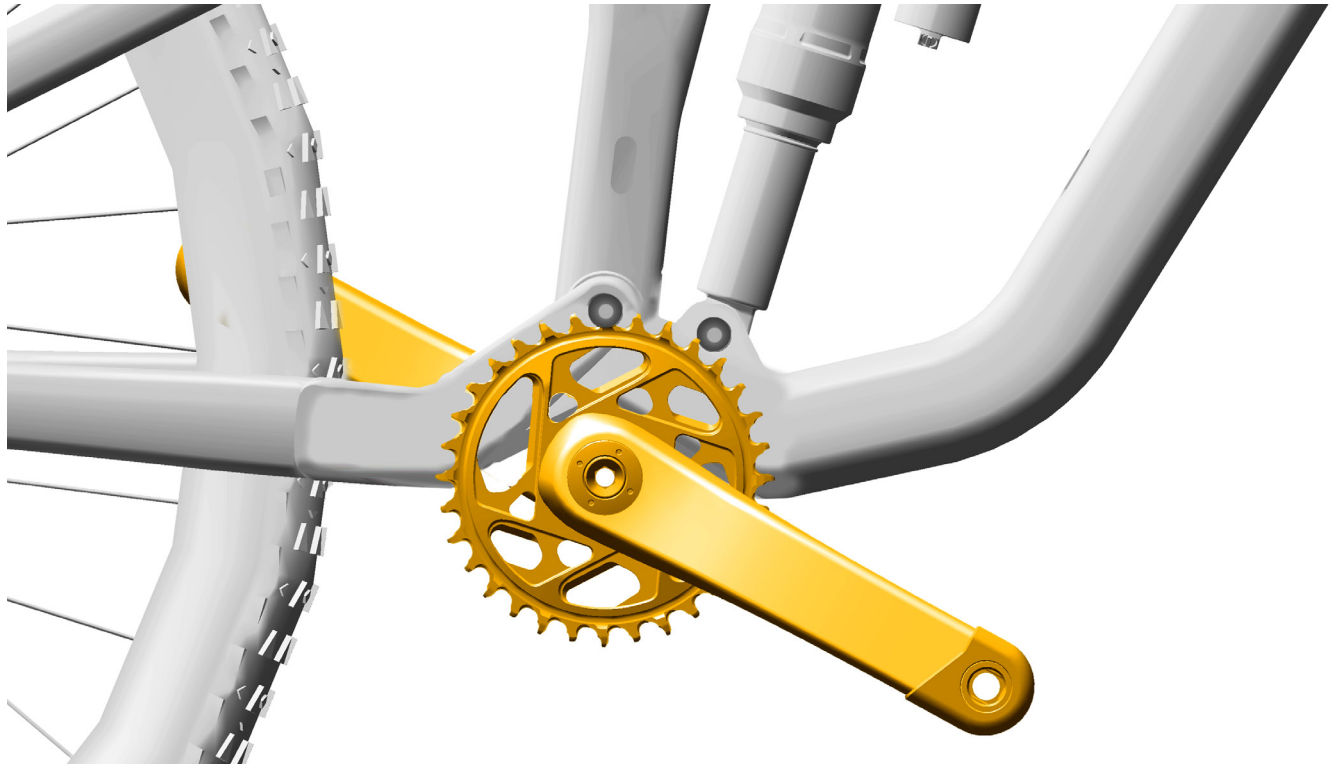


3. Ziehen Sie die Kassette mit einem Drehmomentschlüssel fest.

# Einbau der Kurbelgarnitur

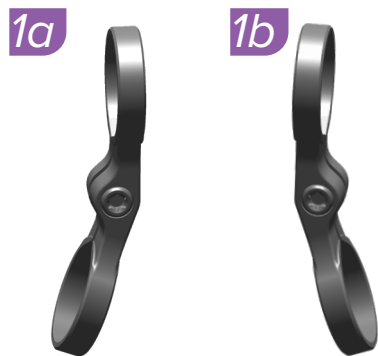
Lesen Sie die Anweisungen zum Einbau der Kurbelgarnitur und des Innenlagers in der SRAM-Bedienungsanleitung für DUB MTB- und Rennrad-Kurbelgarnituren und Innenlager auf [www.sram.com/service](http://www.sram.com/service), bevor Sie mit dem Einbau beginnen.

Lesen Sie für e-MTBs/Pedelecs den Abschnitt [Einbau von ISIS-Kurbelgarnituren](#).





## Discrete/Infinity-Klemmschelle



1. Positionieren Sie die Klemmschelle an der linken Lenkerposition (1a) oder an der rechten Lenkerposition (1b), bevor Sie fortfahren.



2. Lösen Sie die Klemmschraube.



3. Montieren Sie den Pod-Controller so, dass die Pfeilspitze an dem offenen Schlitz in der Klemmschelle ausgerichtet ist.



4. Setzen Sie die Klemmschraube lose ein.



5. Montieren Sie die Klemmschelle lose am Lenker.



6. Drehen Sie den Controller in den gewünschten Winkel.



7. Drehen Sie die Klemme in die gewünschte Höhe.



8. Schieben Sie die Klemmschelle waagrecht in die gewünschte Position auf dem Lenker.



9. Ziehen Sie die Klemmschraube an.

**⚠️ ACHTUNG – UNFALLGEFAHR**

Stellen Sie sicher, dass der Controller den Hebelweg des Bremshebels nicht beeinträchtigt.

## MMX-Ausleger

1a



1b



1. Montieren Sie den linken Ausleger (1a) für die linke Lenkerposition oder den rechten Ausleger (1b) für die rechte Lenkerposition.

2



2. Lösen Sie die Klemmschraube.

3



3. Montieren Sie den Pod-Controller so, dass die Pfeilspitze an dem offenen Schlitz in der Klemmschelle ausgerichtet ist.

4



4. Setzen Sie die Klemmschraube lose ein.

5



5. Setzen Sie die T-Mutter in die Klemmschelle ein.

6. Tragen Sie Montagepaste auf die Oberflächen der Klemmschelle auf.

7. Montieren Sie die Klemmschelle und den Bremshebel am Lenker.

8. Ziehen Sie die Schraube fest.

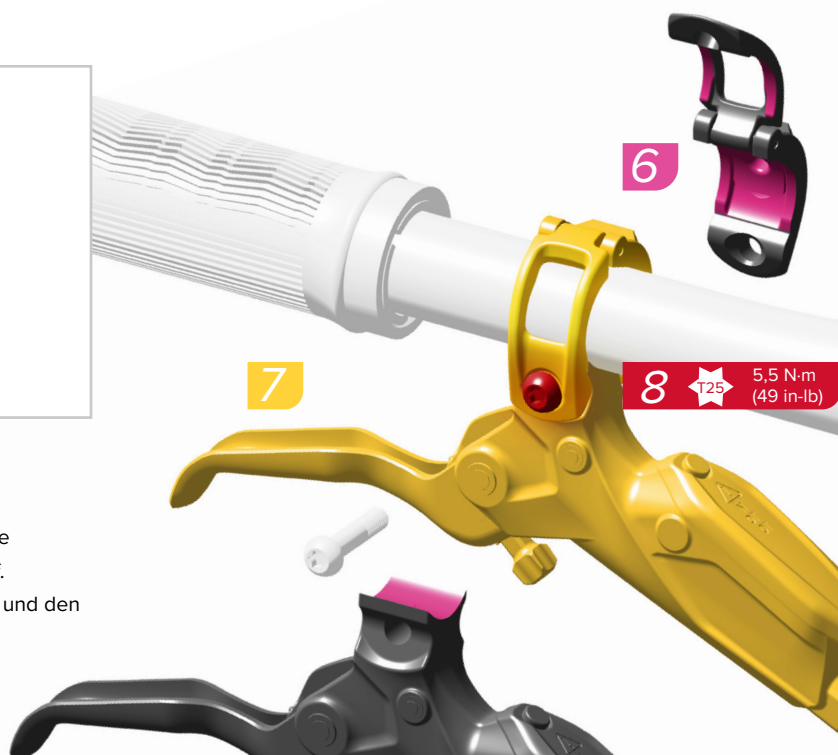
7


6

8



5,5 N·m  
(49 in·lb)



 Einstellen

 Entfernen/Lösen

 Einbauen

 Montagepaste

 Drehmoment



9. Montieren Sie die geschlitzte Unterlegescheibe an der Klemmschelle.



10. Bringen Sie den Ausleger an.



11. Drehen Sie den Controller in den gewünschten Winkel.



12. Schieben Sie den Ausleger senkrecht in die gewünschte Position.



13. Schieben Sie den Ausleger waagrecht in die gewünschte Position.



14. Ziehen Sie die Auslegerschraube fest.

15. Ziehen Sie die Klemmschraube an.

### ⚠️ ACHTUNG – UNFALLGEFAHR

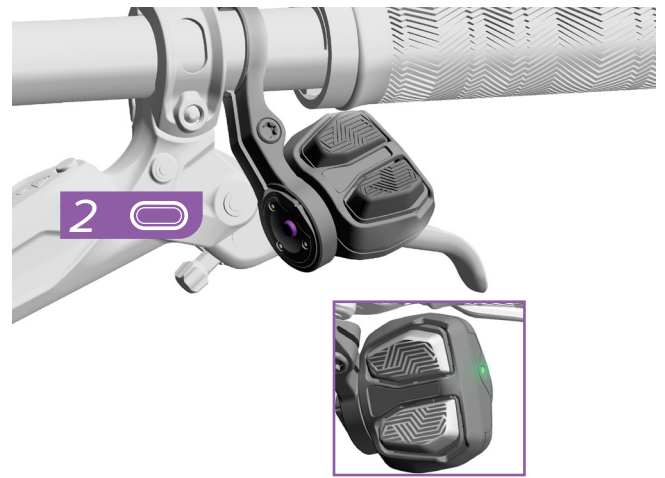
Stellen Sie sicher, dass der Controller den Hebelweg des Bremshebels nicht beeinträchtigt.

# Koppeln des Systems

Die Kopplungssitzung wird mit dem Schaltwerk gestartet und beendet.

Der bzw. die AXS-Controller müssen vor der Verwendung mit dem Schaltwerk gekoppelt werden.

Weitere AXS-Komponenten können mit dem Schaltwerk zu einem AXS-System gekoppelt werden. Nachdem mehrere AXS-Komponenten zu einem System gekoppelt wurden, können Funktionen und persönliche Einstellungen in der SRAM AXS App konfiguriert werden.



Beginnen Sie mit der Kopplung am Schaltwerk.

1. Halten Sie die AXS-Taste am Schaltwerk gedrückt bis die AXS-LED **langsam** blinkt, und lassen Sie dann die Taste los.

Koppeln Sie für Systeme mit zwei AXS-Controllern den rechten Controller zuerst.

2. Halten Sie die AXS-Taste am Controller gedrückt, bis die grüne LED **schnell** blinkt, und lassen Sie dann die Taste los.

*Wenn mehrere Controller (z. B. Reverb AXS oder linker Flight Attendant) im System gekoppelt sind, ist standardmäßig der zuerst mit dem System gekoppelte Controller der rechte Controller und wird in der App als **rechter** Controller angezeigt.*



3. Drücken Sie kurz die AXS-Taste am Schaltwerk, um die Kopplung zu beenden, oder warten Sie 30 Sekunden, bis die Kopplung automatisch beendet wird. Die AXS-LED hört auf zu blinken.

In der SRAM AXS App kann überprüft werden, ob die Kopplung erfolgreich war. Alle gekoppelten Komponenten werden unter der Transmission aufgelistet.

Wenn eine Komponente nicht reagiert, wiederholen Sie den gesamten Kopplungsvorgang. Der Kopplungsvorgang braucht **nicht** wiederholt zu werden, wenn Akkus/Batterien entfernt und/oder ausgetauscht werden. Der Kopplungsvorgang **muss** wiederholt werden, wenn Komponenten ausgetauscht, hinzugefügt oder entfernt werden.



Drücken und gedrückt halten



Drücken und loslassen



# Komponenten vorbereiten

Dieser Abschnitt behandelt die Vorbereitung der Kette und des Schaltwerks für die Montage. Bringen Sie die Komponenten **nicht** vor dem nächsten Abschnitt *Komponenten vormontieren* am Rahmen an.

## Kettenlänge

Verwenden Sie den [SRAM Chain Calculator](#) oder die SRAM AXS App, um die für Ihr Fahrrad im *Chain Length and Setup Key Guide* berechnete Kettenlänge zu ermitteln.

Wenn Ihr Fahrrad im Chain Calculator oder in der App nicht aufgeführt ist, lesen Sie den Abschnitt [Rahmen nicht in Einstellungsdatenbank aufgeführt](#), um die Länge des T-Type-Kettenglieds für die Kettenblatt- und Kettenstreben-Kombination, den Setup Key und den Setup Cog Ihres Rahmens zu ermitteln.

Für Fahrräder mit einer Umlenkrolle lesen Sie bitte den Abschnitt [Informationen zur Einrichtung von Rahmen mit Umlenkrollen](#), um die Länge des T-Type-Kettenglieds zu ermitteln.

1. Zählen Sie von 126 bis zur Anzahl von Kettengliedern herunter, die vom Chain Calculator oder von der App ermittelt wurden.

Öffnen Sie die Kette mit einem zugelassenen Kettennietdrücker am inneren Glied (Abbildung 2). Legen Sie die Kette beiseite.

1

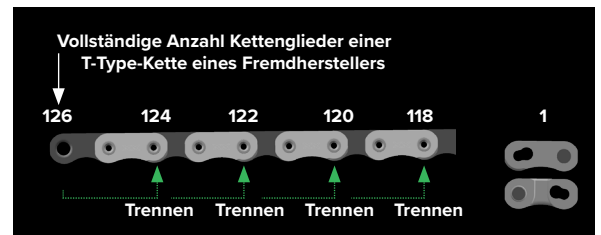


Abbildung 2

### HINWEIS

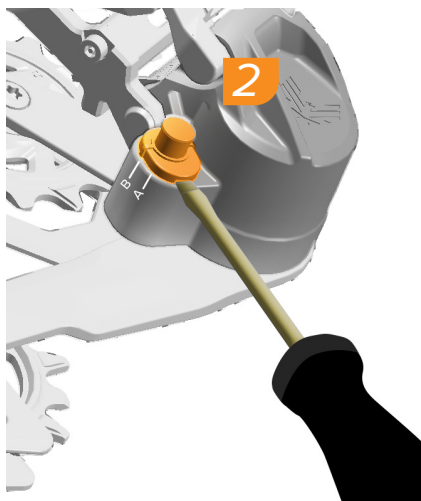
Eine Liste der zugelassenen Kettenwerkzeuge finden Sie im Dokument [11 Speed, Eagle, and Flattop Chain Compatible Tools](#).

## Position des Setup Keys

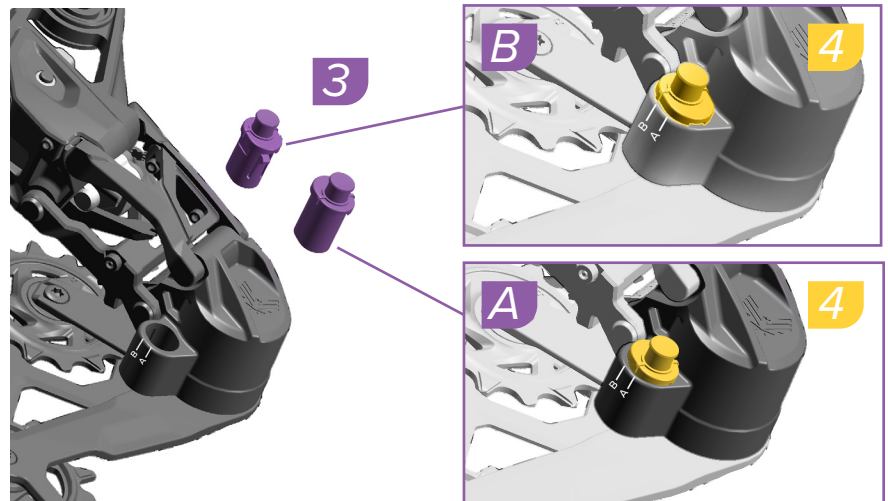
Besuchen Sie das AXS-Web auf [www.sram.com](http://www.sram.com) oder verwenden Sie die SRAM AXS App, um die **Position des Setup Keys** (A oder B) für Ihr Fahrrad zu bestimmen.

### HINWEIS

Wenn Sie den Setup Key nicht auf die richtige Position einstellen, ist der Chain Gap nicht korrekt und das Schaltwerk und/oder der Fahrradrahmen kann beschädigt werden.



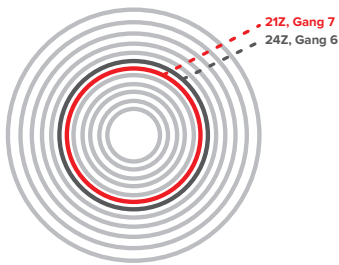
2. Entfernen Sie den Setup Key mit einem kleinen Schlitzschraubendreher aus dem Schaltwerk.



3. Stellen Sie den Setup Key auf die für Ihren Fahrradrahmen angegebene Position ein: A oder B.

4. Setzen Sie den Setup Key so in das Schaltwerk ein, dass die Aussparung in dem Bolzen auf die Linie des Bolzens für A oder B ausgerichtet ist.

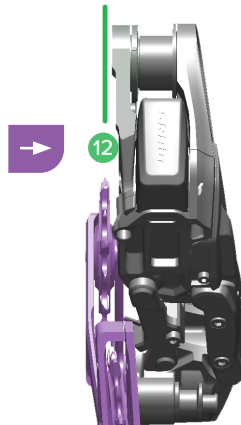
## Setup Cog



Besuchen Sie das AXS-Web auf [www.sram.com](http://www.sram.com) oder verwenden Sie die SRAM AXS App, um den **Setup Cog** (21 oder 24 Zähne) zu bestimmen. Der Zahnkranz mit 21 Zähnen ist Gang 7 und auf der Kassette mit einem roten Kreis gekennzeichnet. Der Zahnkranz mit 24 Zähnen ist Gang 6, der nächstgrößere Zahnkranz.



5. Drücken Sie die obere Taste am Controller, um das Schaltwerk in die äußere Position zu schalten.



Drücken Sie alternativ die AXS-Taste am Schaltwerk einmal kurz, um das Schaltwerk jeweils um eine Position nach außen zu bewegen, bis es sich in der äußersten Position befindet.



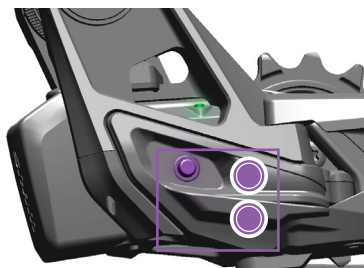
6. Schalten Sie das nicht montierte Schaltwerk in die Position für den Setup Cog, d. h. 21 Zähne oder 24 Zähne, wie in AXS Web angegeben.

### Setup Cog 21 Zähne, Gang 7

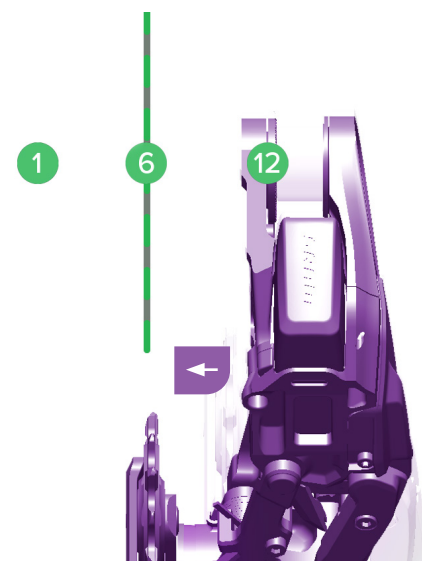
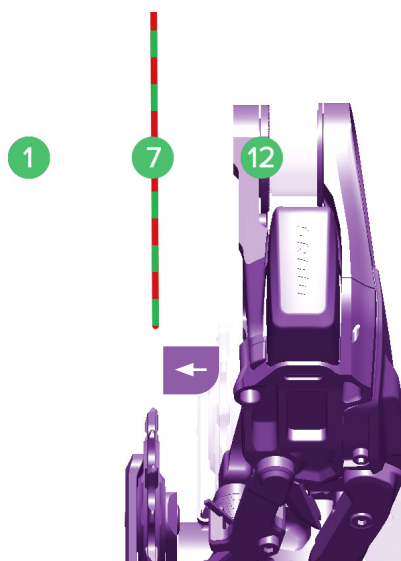
**Setup Cog 21 Zähne:** Drücken Sie die untere Taste am Controller fünf Klicks von der äußeren Position, um das Schaltwerk in die Position für den Zahnkranz mit 21 Zähnen oder Gang 7 zu schalten.

### Setup Cog 24 Zähne, Gang 6

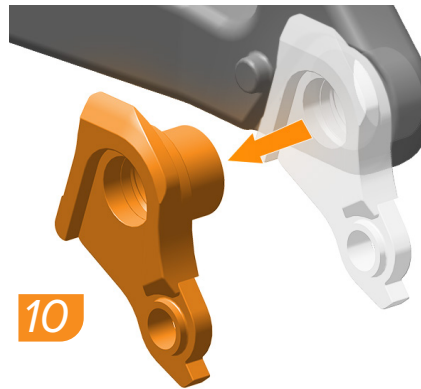
**Setup Cog 24 Zähne:** Drücken Sie die untere Taste am Controller sechs Klicks von der äußeren Position, um das Schaltwerk in die Position für den Zahnkranz mit 24 Zähnen oder Gang 6 zu schalten.



Drücken Sie alternativ die AXS-Taste am Schaltwerk zweimal schnell, um das Schaltwerk jeweils um eine Position nach innen zu bewegen, bis es sich in der Position für den Setup Cog befindet.



## UDH (Universalschalttauge) entfernen



Das UDH muss vor dem Einbau des Schaltwerks vom Rahmen entfernt werden.

7. Drehen Sie die UDH-Schraube im Uhrzeigersinn.

8. Entfernen Sie die Schraube und die Unterlegscheibe vom Gewinde des Schalttauges.

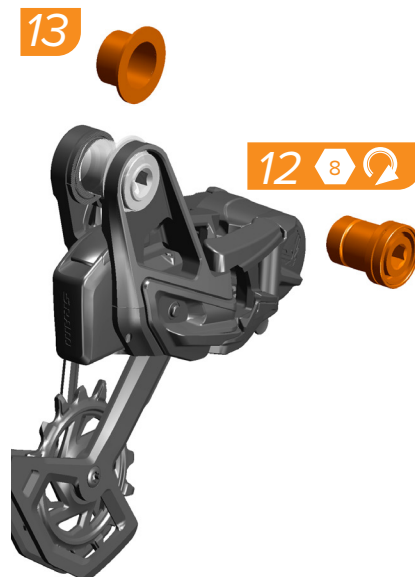
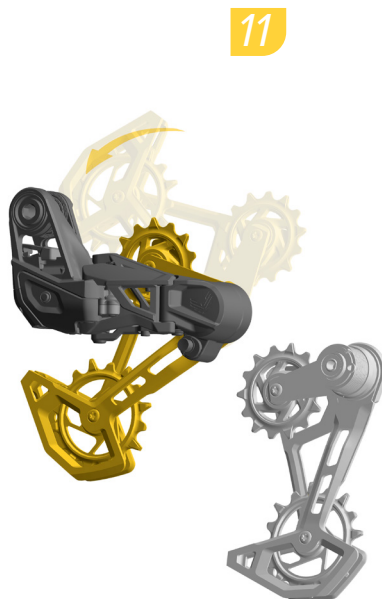
### HINWEIS

Die UDH-Schraube hat ein Linksgewinde. Drehen Sie die Schraube zum Lösen im Uhrzeigersinn.

9. Drehen Sie das UDH-Schalttauge nach hinten, um es aus der Aufnahme zu lösen.

10. Entfernen Sie das UDH-Schalttauge aus dem Rahmen.

## Rahmenbuchseneinsatz einbauen



13. Entfernen Sie den Rahmenbuchseneinsatz.



Säubern Sie den Rahmen, um ggf. Schmierfett und Schmutz zu entfernen.

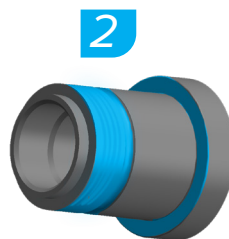
14. Montieren Sie den Rahmenbuchseneinsatz so von außen, dass die schwarze Seite in der Direktmontageaufnahme des Rahmens nach außen weist.

**Split-Pivot-Rahmen:** Montieren Sie die Unterlegscheibe bei Fahrrädern mit Split-Pivot-Rahmen zwischen den Gelenklagern.

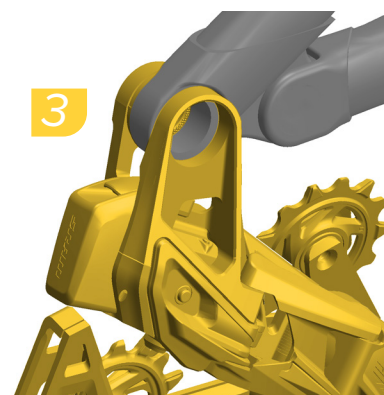
## Komponenten vormontieren



1. Drehen Sie den Rändelring im Uhrzeigersinn, bis er den Rändelringanschlag berührt. Stellen Sie sicher, dass sich der Ringanschlag zwischen den Hörnern des Rändelrings befindet.



2. Tragen Sie Schmierfett auf das Gewinde der Befestigungsschraube und die Unterseite des Schraubenbundes auf.



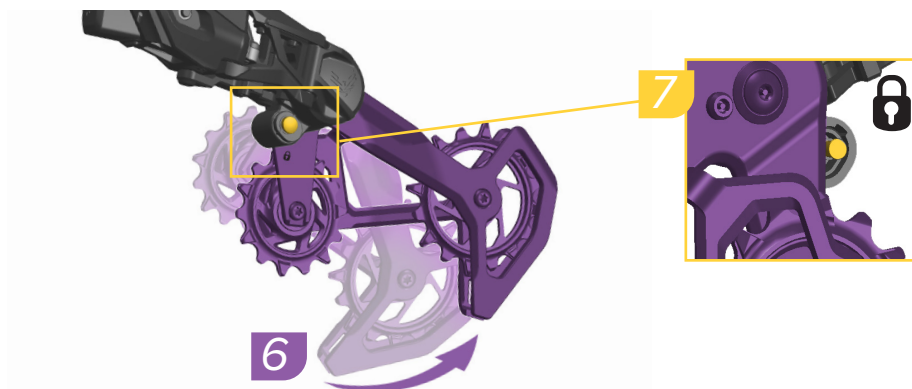
3. Montieren Sie das Transmission-Schaltwerk so, dass die Befestigungsbaugruppe über die Direktmontageaufnahme und den Rahmenbuchseneinsatz geschoben wird.



4. Bringen Sie die Befestigungsschraube an und ziehen Sie sie im Uhrzeigersinn fest.



5. Lösen Sie die Befestigungsschraube um eine volle Umdrehung gegen den Uhrzeigersinn.



6. Drehen Sie den Schaltwerk Käfig nach vorne, bis das Vorhängeschloss-Symbol auf dem Käfig den Setup Key freigibt.

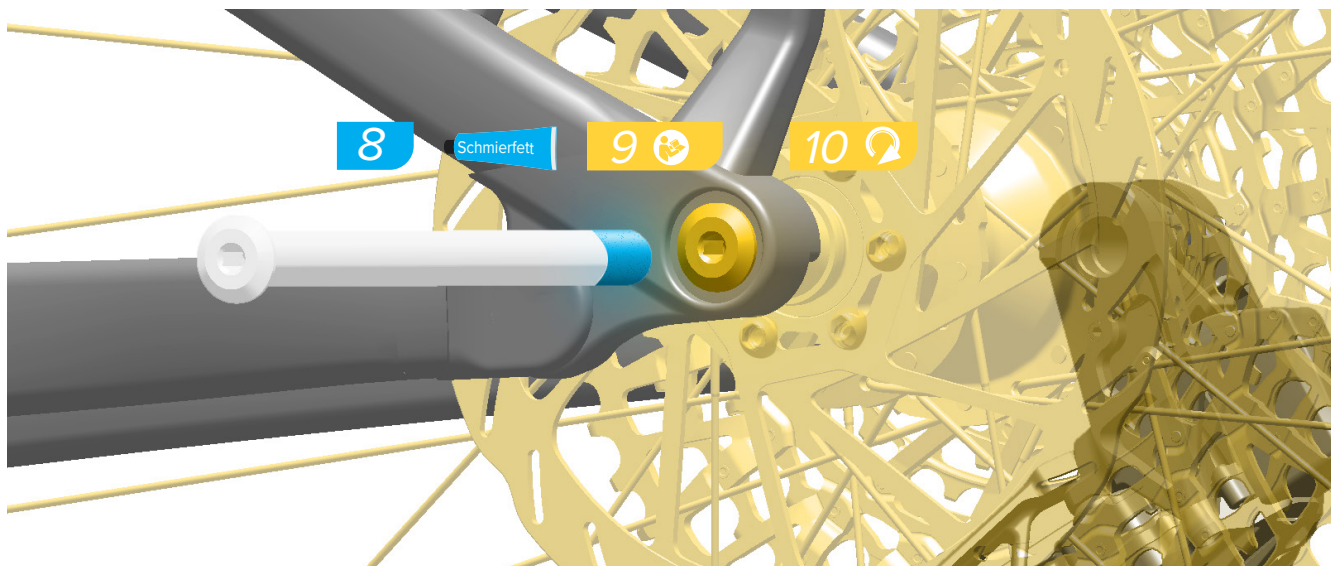
7. Drücken Sie den Cage Mode-Knopf, um den Käfig des Transmission-Schaltwerks in der ausgezogenen Position zu fixieren.

### ⚠ ACHTUNG – QUETSCHGEFAHR

Das Schaltwerk ist federbelastet und kehrt schnell aus der offenen Position zurück. Halten Sie die Finger von Quetschstellen fern.



## Laufgrad montieren



8. Tragen Sie vor dem Einbau der Achse Schmierfett auf das Steckachsengewinde auf.
9. Bauen Sie die Steckachse und das Laufgrad gemäß den Anweisungen des Herstellers ein.
10. Ziehen Sie die Steckachse fest.



11. Lösen Sie die Steckachsenschraube um eine volle Umdrehung gegen den Uhrzeigersinn.

### HINWEIS

Wenn Sie die Achsenschraube nicht um eine Umdrehung lösen, wird das System nicht ordnungsgemäß montiert. Die Achse wird zum Ende der Montage festgezogen.

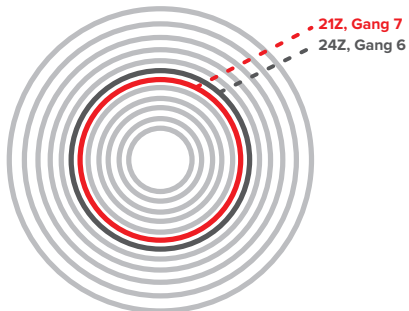


## Kette montieren



Vergewissern Sie sich, dass die Kette auf die richtige Länge gekürzt wurde, das Transmission-Schaltwerk auf den **Setup Cog** geschaltet ist und der **Setup Key** des Schaltwerks sich in der in AXS-Web oder in der AXS App sowie im Abschnitt [Komponenten vorbereiten](#) angegebenen Position befindet.

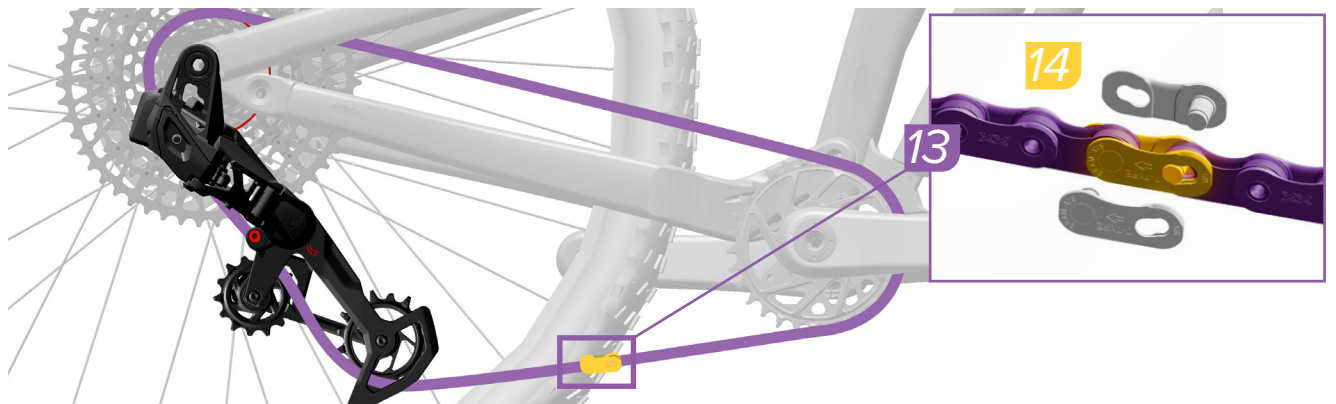
**E-Bikes müssen vor dem Fortfahren ausgeschaltet werden.**



12. Setzen Sie die ordnungsgemäß gekürzte Eagle T-Type-Kette auf den Setup Cog mit 21 Zähnen oder 24 Zähnen auf und führen Sie die Kette so durch die Schaltwerkrollen, dass die flache Seite der Kette von der Kassette weg weist. Achten Sie darauf, die Kette unter dem Steg im Käfig durchzuführen.

### HINWEIS

Die Kette muss zur korrekten Montage auf den Zähnen des Kassettensatzes fassen.



13. Ziehen Sie die beiden Enden der Kette zusammen.

14. Bringen Sie den PowerLock-Verschluss an. Drücken Sie die beiden PowerLock-Verschlussglieder zusammen.

### HINWEIS

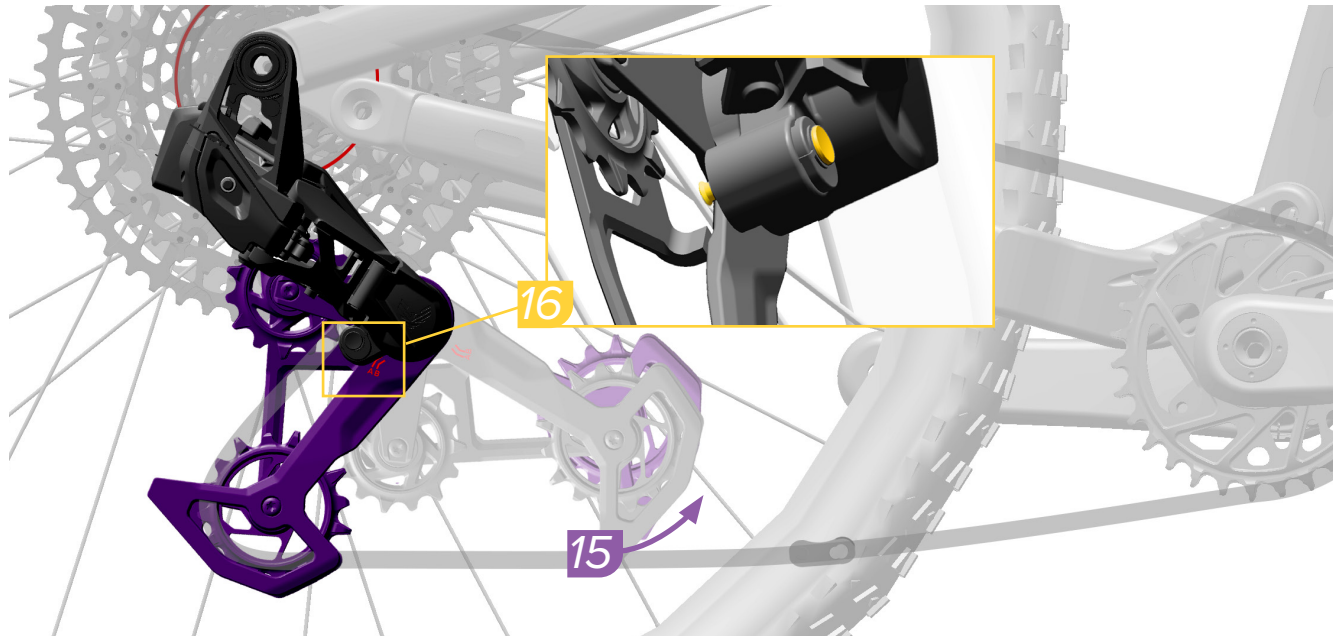
Der Pfeil muss in die Kettenlaufrichtung zeigen, bevor Sie den PowerLock-Verschluss verschließen. Der PowerLock-Verschluss kann nach dem Verschließen nicht mehr geöffnet werden.

## Käfig in Einstellmodus platzieren

15. Drehen Sie den Schaltwerkkäfig nach vorne, um den Cage Mode-Knopf aus der vollständig ausgezogenen Position zu lösen.
16. Positionieren Sie den Käfig so, dass der Cage Mode-Knopf an der Stelle einrastet, an der die beiden Key Lines (Einstelllinien) im Einstellmodus zusammentreffen.

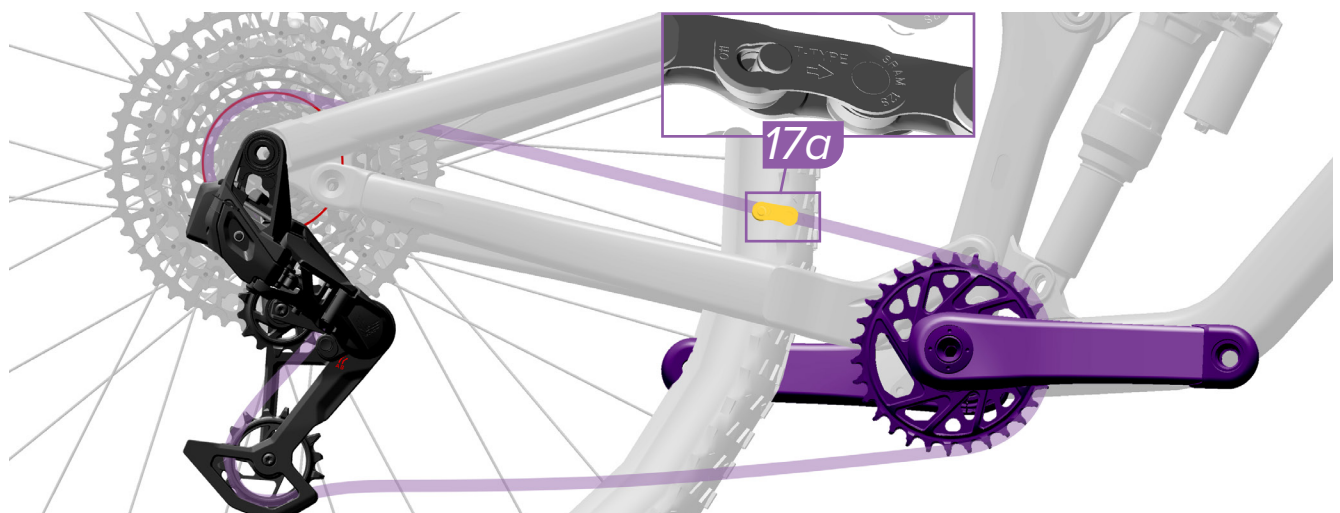
### ⚠️ ACHTUNG – QUETSCHGEFAHR

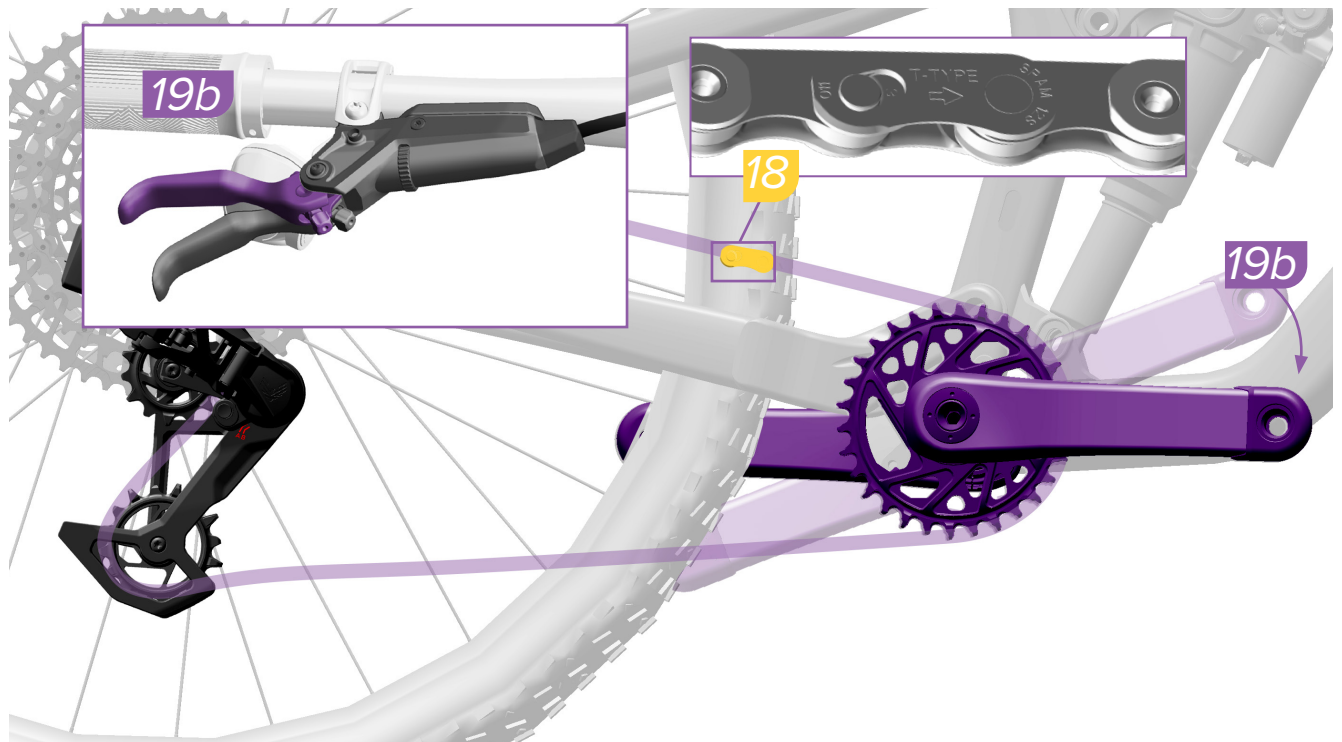
Das Schaltwerk ist federbelastet und kehrt schnell nach hinten zurück. Halten Sie die Finger von Quetschstellen fern.



## PowerLock-Verschluss verschließen

- 17a. Drehen Sie die Kurbel, bis sich der PowerLock-Verschluss über der Kettenstrebe befindet.





18. Stellen Sie sicher, dass die beiden Hälften des PowerLock-Verschlusses aufeinander ausgerichtet und eingerastet sind.

Verschließen Sie den PowerLock-Verschluss mit einer Kettenverschlussgliedzange.

Betätigen Sie alternativ die Hinterradbremse (19b) und drücken Sie die Tretkurbel kräftig nach unten (19b), um den PowerLock-Verschluss zu verschließen. Sie sollten hören und spüren, wie der PowerLock-Verschluss einrastet.

Überprüfen Sie den PowerLock-Verschluss mit den Fingern, um sicherzustellen, dass er sich frei bewegen lässt.

#### **⚠ VORSICHT**

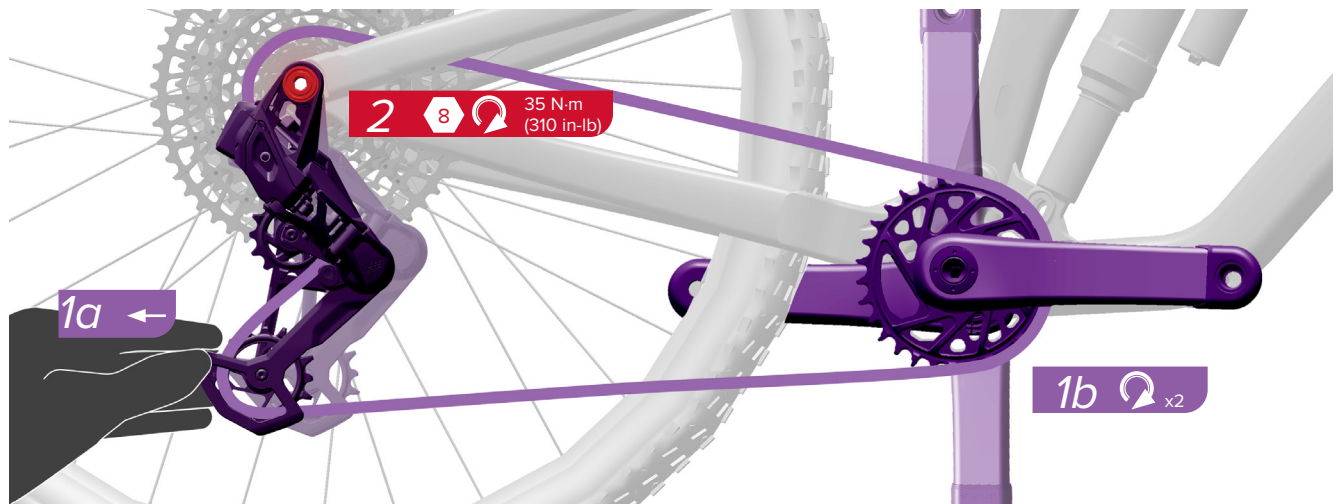
Der PowerLock-Verschluss ist nur für den einmaligen Gebrauch bestimmt! Der PowerLock-Verschluss kann nur mit einer Kettenverschlussgliedzange entfernt werden und darf nicht wiederverwendet werden. Bringen Sie beim Einbau einer neuen Kette immer einen neuen PowerLock-Verschluss an. Bei Wiederverwendung eines PowerLock-Verschlusses kann sich die Kette öffnen, was zu einem Sturz führen kann.



Bevor Sie fortfahren, müssen Sie überprüfen, dass die folgenden Schritte in den vorherigen Abschnitten durchgeführt wurden:

- Die Hinterradachse und die Befestigungsschraube sind um eine vollständige Umdrehung gelöst.
- Das Schaltwerk befindet sich im **Setup Key- und Einstellmodus** für Ihr Fahrrad wie im Abschnitt [Komponenten vorbereiten](#) angegeben.
- Die Kette befindet sich auf dem **Setup Cog** für Ihr Fahrrad und fasst ordnungsgemäß auf allen Zahnkränzen im System.
- Der PowerLock-Verschluss ist verschlossen.
- Die Federung des Fahrrads ist, sofern nicht anderweitig angewiesen, bei 0 Prozent Nachgiebigkeit (Negativ-Federweg) nicht eingefedert.

# Komponenten festziehen



1a. Ziehen Sie den unteren Käfig des Transmission-Schaltwerks nach hinten, damit die Kette nicht durchhängt.

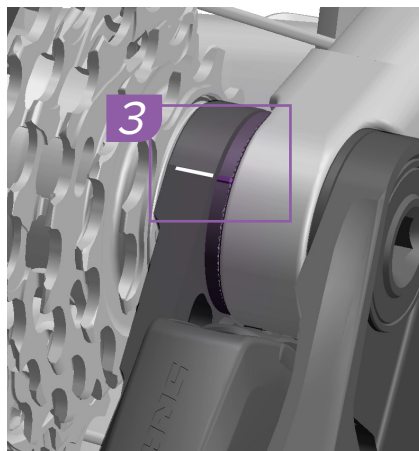
1b. Ziehen Sie ihn weiter nach hinten, während Sie die Kurbel um zwei Umdrehungen nach vorne drehen und sich vergewissern, dass die Kette auf dem Setup Cog bleibt.

## HINWEIS

Für Fahrräder, die den Setup Cog mit 24 Zähnen oder Gang 6 verwenden, müssen Sie mit zwei vollständigen Kurbelumdrehungen sicherstellen, dass die Kette vollständig auf dem X-SYNC-Kassettenzahnkranz-Profil sitzt. Justieren Sie die Kette nach Bedarf.

2. Ziehen Sie die Befestigungsschraube fest, während Sie den unteren Käfig des Schaltwerks weiterhin nach hinten ziehen (1a), und lassen Sie den Käfig dann los.

Wenn die Kette nach dem Festziehen der Befestigungsschraube weiter durchhängt, lösen Sie die Befestigungsschraube, und wiederholen Sie Schritt 1 und 2.

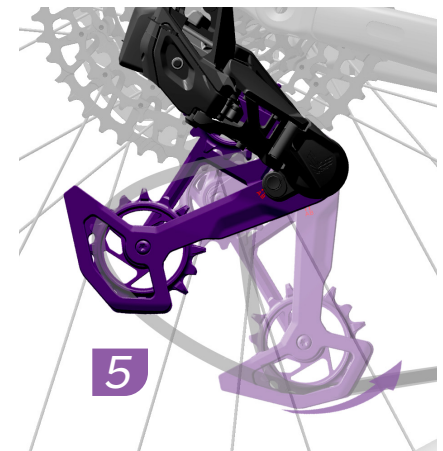


3. Vergewissern Sie sich, dass die Markierung auf dem Rändelring an der Markierung der Befestigungsbaugruppe des Schaltwerks ausgerichtet ist.

Wenn sie nicht richtig ausgerichtet ist, lösen Sie die Achse und dann die Befestigungsschraube um eine Umdrehung, drehen Sie den Rändelring, bis er den Rändelringanschlag berührt, und wiederholen Sie dann die Schritte 1 bis 3.



4. Ziehen Sie die Hinterradachse mit dem vom Rahmen- oder Achsenhersteller angegebenen Anzugsmoment fest.



5. Geben Sie den Käfig aus dem Einstellungsmodus in den Fahrmodus frei, indem Sie den Käfig nach vorn drehen und dann vorsichtig in die entriegelte Position zurückkehren lassen.

Damit ist die Montage des Systems abgeschlossen. Dieses System beinhaltet keine Einstellschrauben. Wenn Sie eines der folgenden Elemente an Ihrem Fahrrad ändern, müssen Sie das gesamte Montageverfahren wiederholen: Kettenblattgröße, Anpassung der Geometrie über die Kettenstrebenlänge oder die Position einer unteren Umlenkrolle.

## HINWEIS

Wenn Sie das vollständige Montageverfahren nach einer Änderung der Kettenblattgröße oder Geometrie nicht wiederholen, kann es zu Schäden an Ihrem System oder einer Beeinträchtigung der Leistung des Antriebs kommen.



Ziehen und gezogen halten

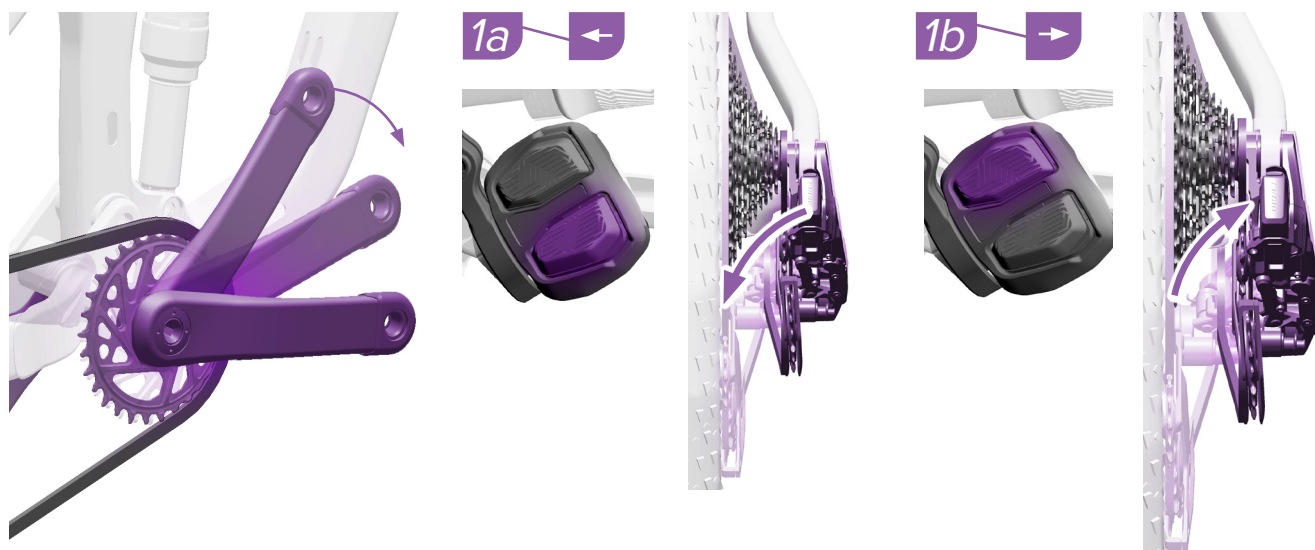


Einstellen



Drehmoment





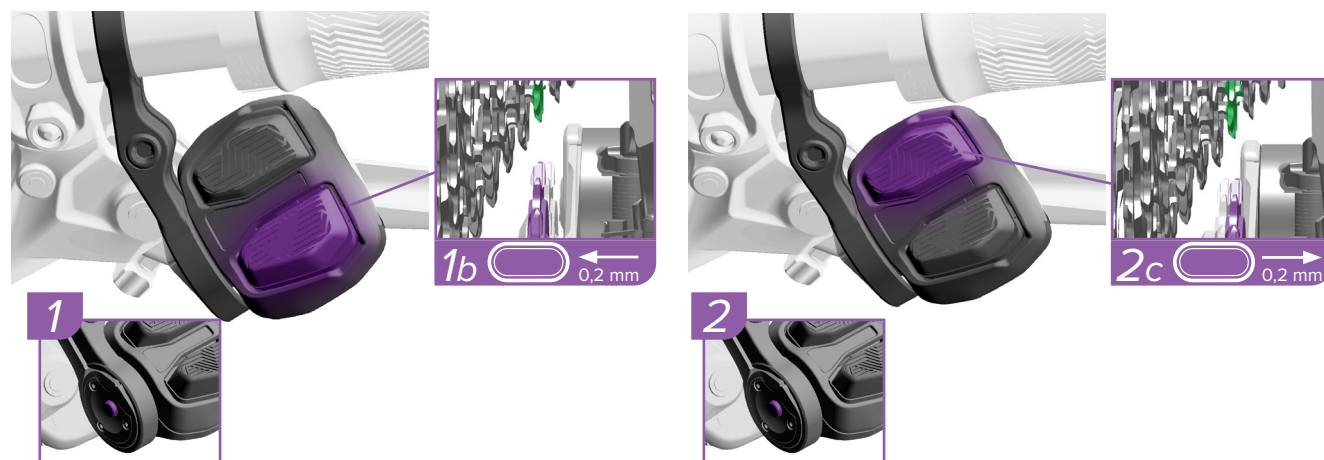
1a. Drehen Sie die Tretkurbeln langsam und drücken Sie die untere Taste am AXS-Pod-Controller, um das Schaltwerk vollständig nach innen zu schalten.

1b. Drehen Sie die Tretkurbeln langsam und drücken Sie die obere Taste am AXS-Pod-Controller, um das Schaltwerk vollständig nach außen zu schalten.

*Wenn der Schaltwerkträger während der Einstellung nicht freigegeben wurde, wird er beim Schalten nach innen im Fahrmodus automatisch freigegeben.*

**Die Schaltwerkrollen erscheinen möglicherweise nicht aufeinander ausgerichtet. Der Versatz ist beabsichtigt, um den Lauf und die Laufrichtung der Kette zu verbessern.**

## Feineinstellung



Optimieren Sie die Schalteistung des Schaltwerks und verhindern Sie unerwünschte Schleifgeräusche, indem Sie die Position des Schaltwerks mit MicroAdjust justieren. MicroAdjust wirkt sich auf die Schaltwerkposition über alle Zahnkränze hinweg aus. Es gibt keine unabhängige Einstellung für jeden Zahnkranz.

1. Halten Sie die AXS-Taste des Controllers gedrückt, während Sie die untere Taste des Controllers (1b) drücken. Dadurch wird das Schaltwerk um 0,2 mm nach innen justiert und das Schalten auf einen inneren Zahnkranz verbessert.

2. Halten Sie die AXS-Taste am Controller gedrückt, während Sie die obere Taste des Controllers (2c) drücken, um das Schaltwerk nach außen zu justieren. Dadurch wird das Schaltwerk um 0,2 mm nach außen justiert und das Schalten auf einen äußeren Zahnkranz verbessert.

Das Schaltwerk zeigt eventuell keine sichtbare Bewegung. Achten Sie darauf, ob die LED blinkt, um zu bestätigen, dass das Schaltwerk den Befehl ausgeführt hat.

## HINWEIS

Verwenden Sie die SRAM AXS App als alternative Methode für die MicroAdjust-Abstimmung, wenn das Fahrrad nicht über AXS-Schalttasten verfügt oder diese nicht zugänglich sind.

# Rahmen nicht in SRAM-Einstellungsdatenbank aufgeführt

Dieser Abschnitt behandelt die Vorbereitung der Kette und des Schaltwerks für die Montage an Fahrradrahmen, die **nicht** in der Chain Calculator-Datenbank oder AXS App aufgeführt sind.

- 1 Messen Sie den direkten Abstand von der Innenlagerachse zur Nabenachse bei mit 0 % Federweg vollständig ausgefedertem Rahmen, um die Kettenstrebentlänge (mm) zu bestimmen (Abbildung 1).



Abbildung 1

- 3 Zählen Sie von 126 bis zur Anzahl von Kettengliedern herunter, die in der Tabelle angegeben ist. Öffnen Sie die Kette mit einem zugelassenen Kettennietdrücker am inneren Glied (Abbildung 2).

### HINWEIS

Eine Liste der zugelassenen Kettenwerkzeuge finden Sie im Dokument [11 Speed, Eagle, and Flattop Chain Compatible Tools](#).

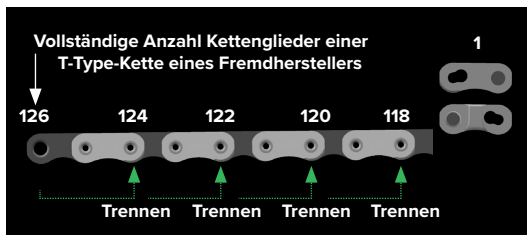


Abbildung 2

- 4 Notieren Sie sich und verwenden Sie die folgenden Einstellungsdaten für Rahmen, die nicht in der SRAM-Datenbank aufgeführt sind:

- Setup Key-Position A.
- Setup Cog 21 Zähne, Gang 7.
- Nachgiebigkeitsposition für Abschnitt *Ihre Komponenten festziehen*.

Fahren Sie mit dem Abschnitt [Position des Setup Keys](#) fort, um die Montage des Systems fortzusetzen.

- 2 Ermitteln Sie in der nachstehenden Tabelle die erforderliche Anzahl von Kettengliedern für Ihre T-Type-Kette gemäß der Kettenblatt- und Kettensteben-Kombination an Ihrem Fahrrad.

### Kettenblattgröße

|     | 30Z | 32Z | 34Z | 36Z | 38Z | 40Z | 42Z |
|-----|-----|-----|-----|-----|-----|-----|-----|
| 425 |     |     |     |     |     |     |     |
| 426 |     | 114 |     | 116 |     | 118 |     |
| 427 |     |     |     |     |     |     |     |
| 428 |     |     |     |     |     |     |     |
| 429 | 114 |     | 116 |     | 118 |     | 120 |
| 430 |     |     |     |     |     |     |     |
| 431 |     |     |     |     |     |     |     |
| 432 |     |     |     |     |     |     |     |
| 433 |     |     |     |     |     |     |     |
| 434 |     | 116 |     | 118 |     | 120 |     |
| 435 |     |     |     |     |     |     |     |
| 436 |     |     |     |     |     |     |     |
| 437 |     |     |     |     |     |     |     |
| 438 |     |     |     |     |     |     |     |
| 439 |     |     |     |     |     |     |     |
| 440 | 116 |     | 118 |     | 120 |     | 122 |
| 441 |     |     |     |     |     |     |     |
| 442 |     |     |     |     |     |     |     |
| 443 |     |     |     |     |     |     |     |
| 444 |     |     |     |     |     |     |     |
| 445 |     |     |     |     |     |     |     |
| 446 |     |     |     |     |     |     |     |
| 447 |     | 118 |     | 120 |     | 122 |     |
| 448 |     |     |     |     |     |     |     |
| 449 |     |     |     |     |     |     |     |
| 450 |     |     |     |     |     |     |     |
| 451 |     |     |     |     |     |     |     |
| 452 |     |     |     |     |     |     |     |
| 453 | 118 |     | 120 |     | 122 |     | 124 |
| 454 |     |     |     |     |     |     |     |
| 455 |     |     |     |     |     |     |     |
| 456 |     |     |     |     |     |     |     |
| 457 |     |     |     |     |     |     |     |
| 458 |     |     |     |     |     |     |     |
| 459 |     |     |     |     |     |     |     |
| 460 |     | 120 |     | 122 |     | 124 |     |
| 461 |     |     |     |     |     |     |     |
| 462 |     |     |     |     |     |     |     |
| 463 |     |     |     |     |     |     |     |
| 464 |     |     |     |     |     |     |     |
| 465 | 120 |     | 122 |     | 124 |     | 126 |
| 466 |     |     |     |     |     |     |     |
| 467 |     |     |     |     |     |     |     |
| 468 |     | 122 |     | 124 |     | 126 |     |
| 469 |     |     |     |     |     |     |     |
| 470 |     |     |     |     |     |     |     |

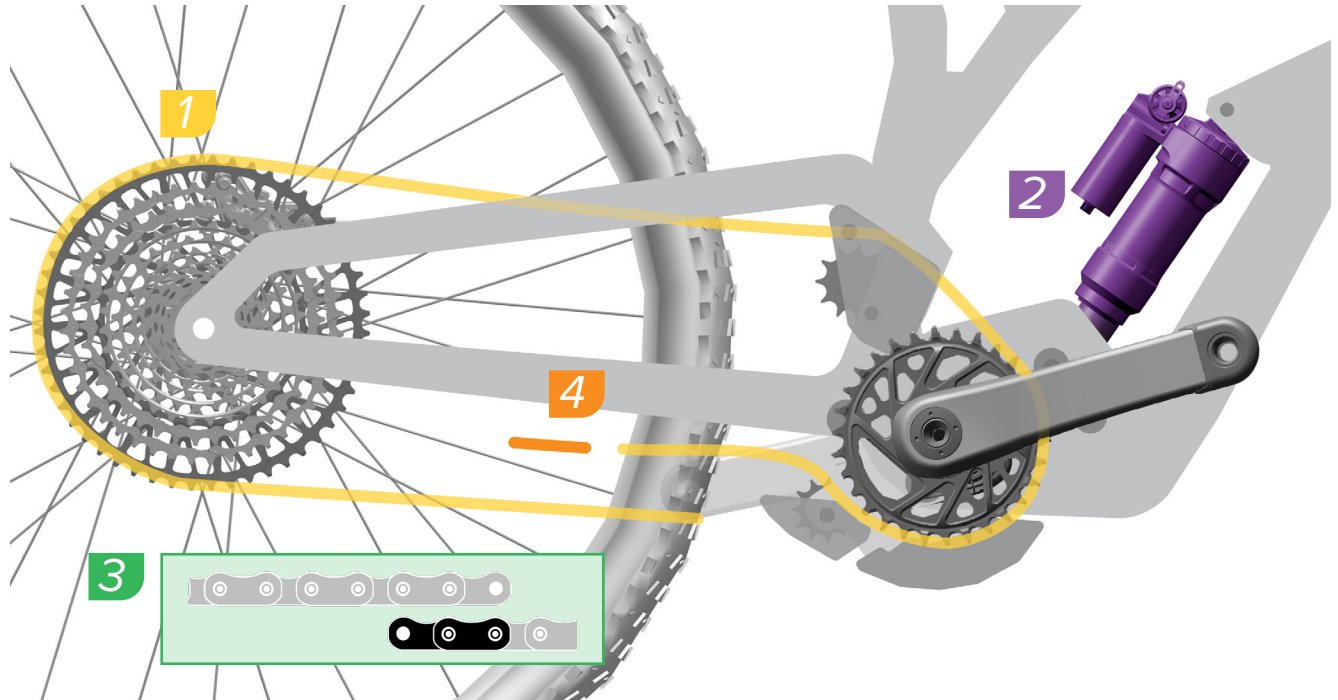


# Informationen zur Einrichtung von Rahmen mit Umlenkrollen

Dieser Abschnitt behandelt die Vorbereitung der Kette, den Setup Cog und die Setup Key-Position für die Montage der Transmission an Fahrradrahmen mit einer oberen und unteren Umlenkrolle.

## HINWEIS

Rahmen mit einer oberen Umlenkrolle benötigen für eine ausreichende Kapazität und eine reibungslose Funktion des Antriebsstrangs eine untere Umlenkrolle. SRAM empfiehlt, die untere Umlenkrolle so weit oben wie möglich anzubringen. Wird auf eine untere Umlenkrolle verzichtet, kann das zu einer falschen Kettenspannung, unerwünschten Geräuschen und mangelhafter Leistung führen.



1. Führen Sie die Kette um das große Kettenblatt, über die Umlenkrolle und den größten Zahnkranz der Kassette.
2. Lassen Sie das Fahrrad einfedern, bis der Hinterbaudämpfer vollständig eingefedert ist. Lassen Sie bei Bedarf die Luft aus dem Hinterbaudämpfer ab oder bauen Sie ihn aus.
3. Ziehen Sie bei vollständig eingefedertem Fahrrad die beiden Enden der Kette zusammen und fügen Sie ein inneres Glied und ein äußeres Glied an der Stelle hinzu, an der sich die Kette zu überlappen beginnt.
4. Öffnen Sie die Kette mit einem zugelassenen Kettennietdrücker am inneren Glied.

## HINWEIS

Eine Liste der zugelassenen Kettenwerkzeuge finden Sie im Dokument [11 Speed, Eagle, and Flattop Chain Compatible Tools](#).

*Einige Fahrräder mit Umlenkrollen erfordern möglicherweise eine längere Kette als von Fremdherstellern erhältlich. In manchen Fällen lässt sich die erforderliche Anzahl an Kettengliedern durch Hinzufügen eines zusätzlichen PowerLock zum System erreichen. Achten Sie darauf, den zusätzlichen PowerLock so weit weg wie möglich vom PowerLock zum Schließen der Kette zu platzieren.*

**5** Notieren Sie sich und verwenden Sie die folgenden Einstellungsdaten für Rahmen mit Umlenkrollen:

- Setup Key-Position A.
  - Setup Cog 21 Zähne, Gang 7.
  - Nachgiebigkeitsposition für Abschnitt *Ihre Komponenten festziehen*.
- Fahren Sie mit dem Abschnitt [Position des Setup Keys](#) fort, um die Montage des Systems fortzusetzen.

## Reinigung von elektrischen Komponenten

Wir empfehlen, die elektronischen Komponenten regelmäßig zu reinigen.

Wischen Sie mit einem feuchten Tuch Schmutz und Ablagerungen ab. Reinigen Sie die Komponenten nur mit Seife und Wasser. Spülen Sie die Komponenten sorgfältig mit Wasser ab und lassen Sie sie trocknen.

### HINWEIS

Entfernen Sie vor der Reinigung die SRAM-Akkus und bringen Sie die Kontakttrenner in der Transmission an.

Reinigen Sie die Komponenten nicht mit einem Hochdruckstrahler oder Ultraschallreiniger.

Verwenden Sie keine sauren oder fettlösenden Mittel. Die Komponenten dürfen nicht in Reinigungsmittel oder Flüssigkeiten eingetaucht oder darin gelagert werden. Chemische Reinigungsmittel und Lösungsmittel können Kunststoffkomponenten beschädigen.

## Reinigung der Pod-Controller-Komponenten

Wir empfehlen, die elektronischen Controller regelmäßig zu reinigen.

Achten Sie darauf, dass die Außenseite des Controllers sauber ist, bevor Sie die Tasten-Baugruppe entfernen. Wischen Sie mit einem feuchten Tuch Schmutz und Ablagerungen vom Controller und der Unterseite der Tasten-Baugruppe ab. Reinigen Sie die Komponenten nur mit Seife und Wasser. Spülen Sie die Komponenten sorgfältig mit Wasser ab und lassen Sie sie vollständig trocknen, bevor Sie die Tasten-Baugruppe montieren.

### HINWEIS

Sie müssen den Controller regelmäßig reinigen, indem Sie die Tasten-Baugruppe abnehmen. Wenn Sie mit einem Pod-Controller fahren, in den Schmutz und Ablagerungen eingedrungen sind, kann es zu Funktionsstörungen im Controller kommen.



1. Verwenden Sie die Kante über der AXS-Taste, um die Tasten-Baugruppe herauszuhebeln.

2. Entfernen Sie die Tasten-Baugruppe.

3. Wischen Sie mit einem feuchten Tuch Schmutz und Ablagerungen vom Controller ab. Reinigen Sie die Komponenten nur mit Seife und Wasser. Spülen Sie die Komponenten sorgfältig mit Wasser ab und lassen Sie sie vollständig trocknen.

4. Richten Sie die Tasten-Baugruppe am Controller aus. Setzen Sie die Taste an der LED-Seite des Controllers ein.

5. Drücken Sie die Taste an der Klemmschellen-Seite nach unten, bis Sie spüren und hören, dass sie einrastet.

## Reinigung der Käfigbaugruppe

Wir empfehlen, dass Sie die Schaltwerkrollen regelmäßig reinigen und die Käfigfeder regelmäßig reinigen und schmieren.

Schalten Sie das Schaltwerk in die [Position für den Setup Cog](#).

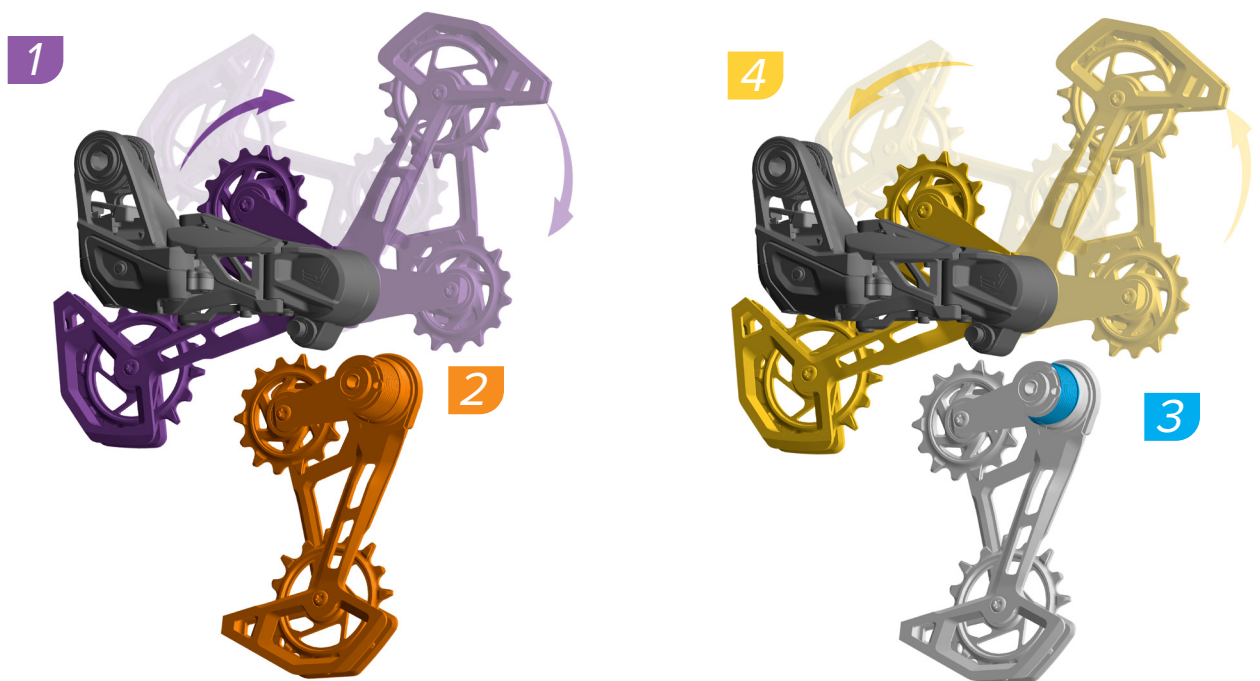
### HINWEIS

Reinigen Sie die Komponenten nicht mit einem Hochdruckstrahler oder Ultraschallreiniger.

Verwenden Sie keine sauren oder fettlösenden Mittel. Die Komponenten dürfen nicht in Reinigungsmittel oder Flüssigkeiten eingetaucht oder darin gelagert werden. Chemische Reinigungsmittel und Lösungsmittel können Kunststoffkomponenten beschädigen oder die Käfigdämpfung beeinträchtigen.

### ⚠️ ACHTUNG - QUETSCHGEFAHR

Halten Sie den Käfig an der Außenseite fest, damit Sie sich nicht die Finger zwischen dem Käfig und dem Schaltwerk einklemmen, wenn sich der Käfig löst.



1. Halten Sie den Schaltwerkkörper fest und drehen Sie den Käfig im Uhrzeigersinn, bis er sich vom P-Knuckle löst.

2. Entfernen Sie den Käfig.

3. Wischen Sie Schmutz und Ablagerungen mit einem feuchten Tuch ab. Reinigen Sie die Komponenten nur mit Seife und Wasser. Spülen Sie die Komponenten sorgfältig mit Wasser ab und lassen Sie sie trocknen. Geben Sie ein wenig Schmierfett auf die Feder, bevor Sie sie wieder einbauen.

4. Setzen Sie den Käfig in das P-Knuckle ein.

## Reinigung von Kette, Kasette und Kettenblatt

Es wird empfohlen, die Kette, Kasette und das Kettenblatt nach häufigem Gebrauch und nach Fahrten in schlammigem oder staubigem Gelände oder sonstigen aggressiven Bedingungen zu reinigen. Die Aufrechterhaltung eines sauberen und ordnungsgemäß geschmierten Systems trägt dazu bei, die Leistung des Antriebs zu verbessern und die Lebensdauer der Komponenten zu verlängern.

Reinigen Sie die Kasette, das Kettenblatt und die Kette nur mit biologisch abbaubaren Reinigungsmitteln. Spülen Sie die Teile sorgfältig mit Wasser ab und lassen Sie sie trocknen, bevor Sie die Kette mit Kettenschmiermittel schmieren. Wischen Sie überschüssiges Schmiermittel ab.

### ⚠️ ACHTUNG – UNFALLGEFAHR

Verwenden Sie keine basischen oder sauren Lösungsmittel, um die Kette und die Zahnkränze zu reinigen. Die Kette und die Kasette dürfen nicht in Reinigungsmitteln eingeweicht oder gelagert werden. Sie können andernfalls spröde werden und unter Belastung brechen, was zu Unfällen mit schweren oder tödlichen Verletzungen des Fahrers führen kann.

## Austausch von Kette, Kasette und Kettenblatt

Die Kette, die Kasette und das Kettenblatt nutzen sich mit der Zeit durch den normalen Gebrauch zusammen ab. Die Teile halten bei regelmäßiger Reinigung länger. Um zu ermitteln, ob die Teile ersetzt werden müssen, lesen Sie den Abschnitt [„Wartung der Transmission“](#). Abhängig von der Nutzung ist es möglicherweise am besten, die Teile zusammen zu wechseln, um die optimale Leistung des Antriebs wiederherzustellen.

## Wartung des Verlängerungskabels

Lassen Sie das Verlängerungskabel in der Transmission eingebaut. Wenn Sie Ihr Fahrrad reinigen, einlagern oder transportieren, ist ein Ausbau des Verlängerungskabels nicht nötig.

**Alle 50 Stunden:** Überprüfen Sie das Verlängerungskabel auf Schäden wie Einschnitte oder Risse in der Isolierung.

### ⚠️ ACHTUNG

Falls Sie Fragen zur sicheren Handhabung haben, wenden Sie sich an den Motorhersteller.

Verwenden Sie das Verlängerungskabel **NICHT**, wenn es beschädigt ist.

Reparieren Sie das Verlängerungskabel **NICHT** selbst. Wenden Sie sich für Reparaturen an einen autorisierten Händler Ihres Motorherstellers.

## Lagerung und Transport

Lagerbedingungen: Temperatur von -40 °C bis 70 °C (-40 °F bis 158 °F), Feuchtigkeit von 10 % bis 85 %

Betriebsbedingungen: Temperatur von -10 °C bis 40 °C (14 °F bis 104 °F), Feuchtigkeit von 0 % bis 100 %

Lebensdauer der Komponenten: 5 Jahre

Entfernen Sie die SRAM-Akkus, um sie während langer Lagerzeiten und beim Transport des Fahrrads zu schonen. Lagern Sie den Akku mit mindestens 50 % Ladung.

### HINWEIS

Entfernen Sie die SRAM-Akkus und bringen Sie die Kontakttrenner und die Akku-Abdeckungen an, wenn Sie das Fahrrad transportieren oder längere Zeit nicht verwenden. Wenn Sie die SRAM-Akkus nicht entfernen, können sie sich entladen.

Wenn die Akkukontakte und die Kontakte der AXS-Komponenten nicht abgedeckt werden, können die Kontakte beschädigt werden.

## Wechsel der Controller-Batterie

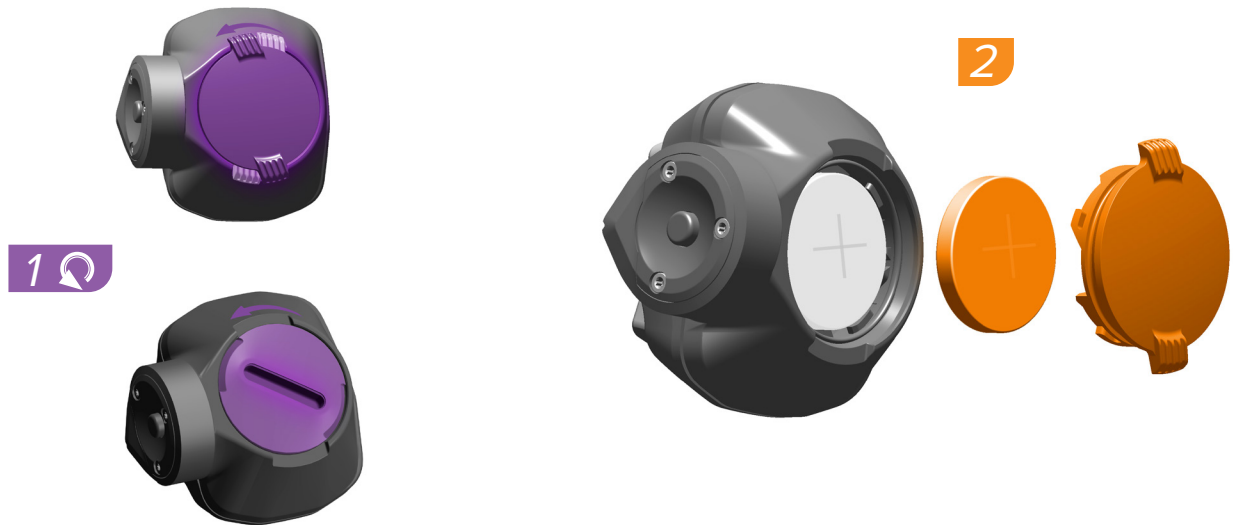
Achten Sie darauf, dass der Controller sauber ist, bevor Sie die Batteriehalterung öffnen. Wischen Sie mit einem feuchten Tuch Schmutz und Ablagerungen vom Controller ab. Reinigen Sie die Komponenten nur mit Seife und Wasser. Spülen Sie die Komponenten sorgfältig mit Wasser ab und lassen Sie sie vor dem Öffnen vollständig trocknen.

### ⚠️ ACHTUNG

Falls Sie Fragen zur sicheren Handhabung von Batterien haben, wenden Sie sich an den Batteriehersteller.

Bewahren Sie die Batterie außerhalb der Reichweite von Kindern auf. Nehmen Sie die Batterie nicht in den Mund. Falls Sie die Batterie verschlucken, suchen Sie sofort einen Arzt auf.

Verwenden Sie keine spitzen Gegenstände, um die Batterien herauszuhebeln.



1. Drehen Sie die Batterieabdeckung mit einem Finger oder einer Münze gegen den Uhrzeigersinn, um die Batterieabdeckung zu öffnen.

2. Entfernen Sie die Abdeckung. Entfernen Sie die Batterie.

### HINWEIS

Um Feuchtigkeitsschäden zu vermeiden, entfernen Sie nicht die O-Ring-Dichtung der Batterieabdeckung.



3. Setzen Sie eine neue CR2032-Batterie mit dem Pluszeichen (+) zur Abdeckung ein.

4. Bringen Sie die Batterieabdeckung wieder an.

5. Drehen Sie die Abdeckung mit einem Finger oder einer Münze im Uhrzeigersinn, um sie zu verriegeln.

## Austausch der Pod Ultimate-Tastenabdeckungen

Achten Sie darauf, dass der Controller sauber ist, bevor Sie die Tastenabdeckungen entfernen. Wischen Sie mit einem feuchten Tuch Schmutz und Ablagerungen vom Controller ab. Reinigen Sie die Komponenten nur mit Seife und Wasser. Spülen Sie die Komponenten sorgfältig mit Wasser ab und lassen Sie sie vor dem Öffnen vollständig trocknen.

Entfernen Sie die Tastenabdeckung mit den Fingern an der Aussparung am Controller.

Wählen Sie die gewünschte Tastenabdeckung.



1. Entfernen Sie die Tastenabdeckung mit den Fingern an der Aussparung am Controller.



2. Wählen Sie die gewünschte Tastenabdeckungskonfiguration.

3. Drehen Sie die Tastenabdeckung um und entfernen Sie die Trägerfolie vom Haftband.



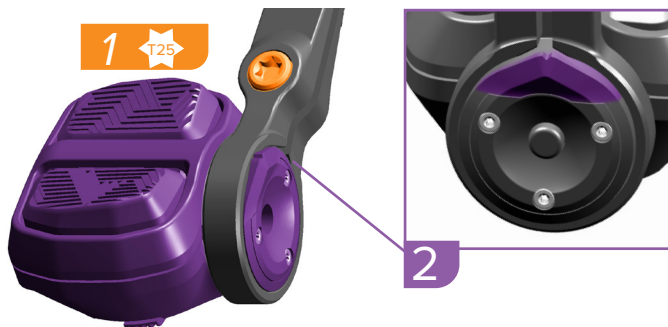
4. Richten Sie die neue Tastenabdeckung so aus, dass die Lasche an der Aussparung ausgerichtet ist. Drücken Sie die Abdeckung auf die Controller-Taste, bis sie spüren und hören, dass sie einrastet.

5. Drücken Sie 30 Sekunden lang auf jede Tastenabdeckung, damit sie richtig haftet.



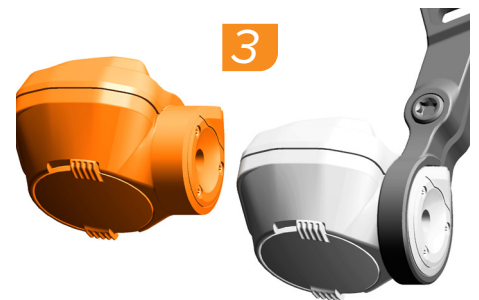
## Upgrade des Pod-Controllers auf den Ultimate Pod-Controller

Achten Sie darauf, dass der Controller sauber ist, bevor Sie die Tasten-Baugruppe entfernen. Wischen Sie mit einem feuchten Tuch Schmutz und Ablagerungen vom Controller ab. Reinigen Sie die Komponenten nur mit Seife und Wasser. Spülen Sie die Komponenten sorgfältig mit Wasser ab und lassen Sie sie vor dem Öffnen vollständig trocknen.



1. Lösen Sie die Klemmschraube.

2. Drehen Sie den Pod-Controller so, dass die Pfeilspitze an dem offenen Schlitz in der Klemmschelle ausgerichtet ist.



3. Entfernen Sie den Pod-Controller von der Klemmschelle.



4. Verwenden Sie die Kante über der AXS-Taste, um die Tasten-Baugruppe herauszuhebeln.

5. Entfernen Sie die Tasten-Baugruppe.



Richten Sie eine neue Tasten-Baugruppe am Controller aus.

6. Setzen Sie die Taste an der LED-Seite des Controllers ein.



7. Drücken Sie die Taste an der Klemmschellen-Seite nach unten, bis Sie spüren und hören, dass sie einrastet.

## Austausch des Hinterrads

Nach der Montage und Einstellung möchten Sie möglicherweise das Hinterrad aus- und wiedereinbauen. Um das Hinterrad aus- und einzubauen, schalten Sie das Schaltwerk in den offenen Modus. Bevor Sie die Hinterradachsschraube festziehen, müssen Sie die Cage Mode-Taste loslassen und das Schaltwerk in den Fahrmodus schalten.

### HINWEIS

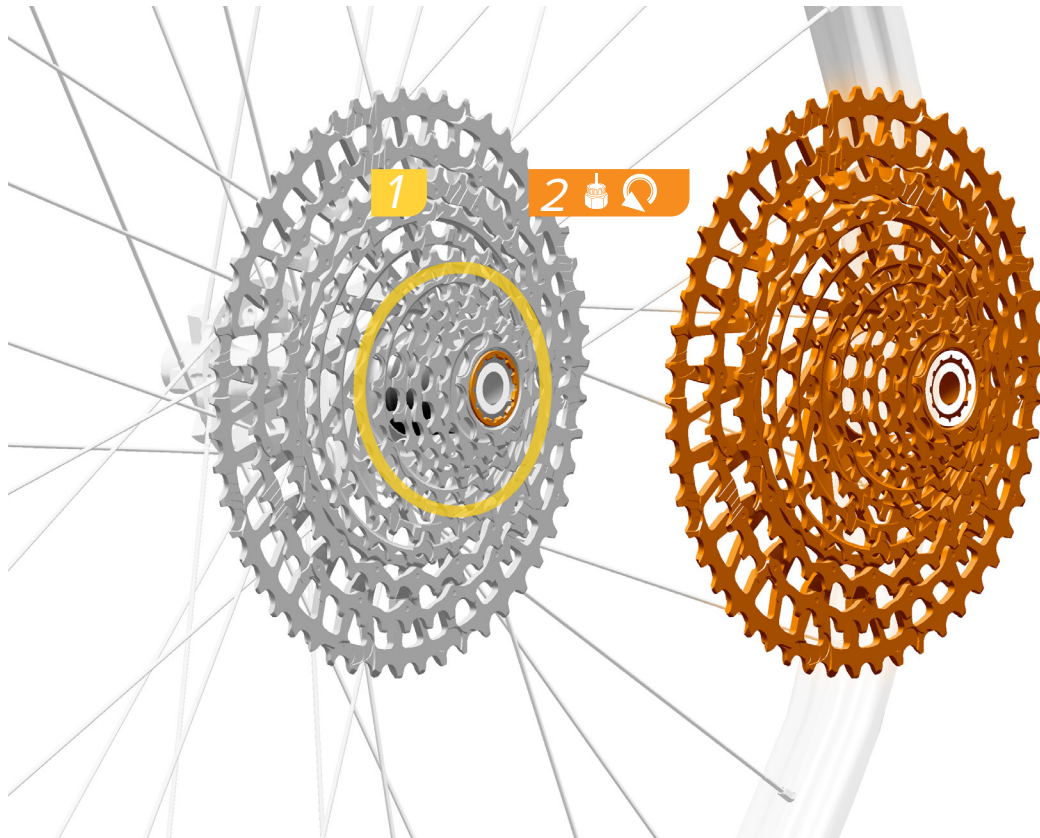
Wenn Sie das Schaltwerk vor dem Festziehen der Hinterradachsschraube nicht in den Fahrmodus schalten, kann das Schaltwerk in der falschen Position fixiert werden.

## Ausbau der Kassette

1. Platzieren Sie eine Kettenpeitsche für 11- oder 12-fach-Kassetten auf dem Setup Cog der Kassette. Wickeln Sie die Kettenpeitsche vollständig um die Kassette.
2. Verwenden Sie ein Kassettenverschlussring-Werkzeug mit einem Führungsstift, um die Kassette auszubauen.

### HINWEIS

Verwenden Sie zum Ausbau der Kassette keine Kassettenzange. Wenn Sie nicht das richtige Werkzeug verwenden, kann die Kassette beschädigt werden.



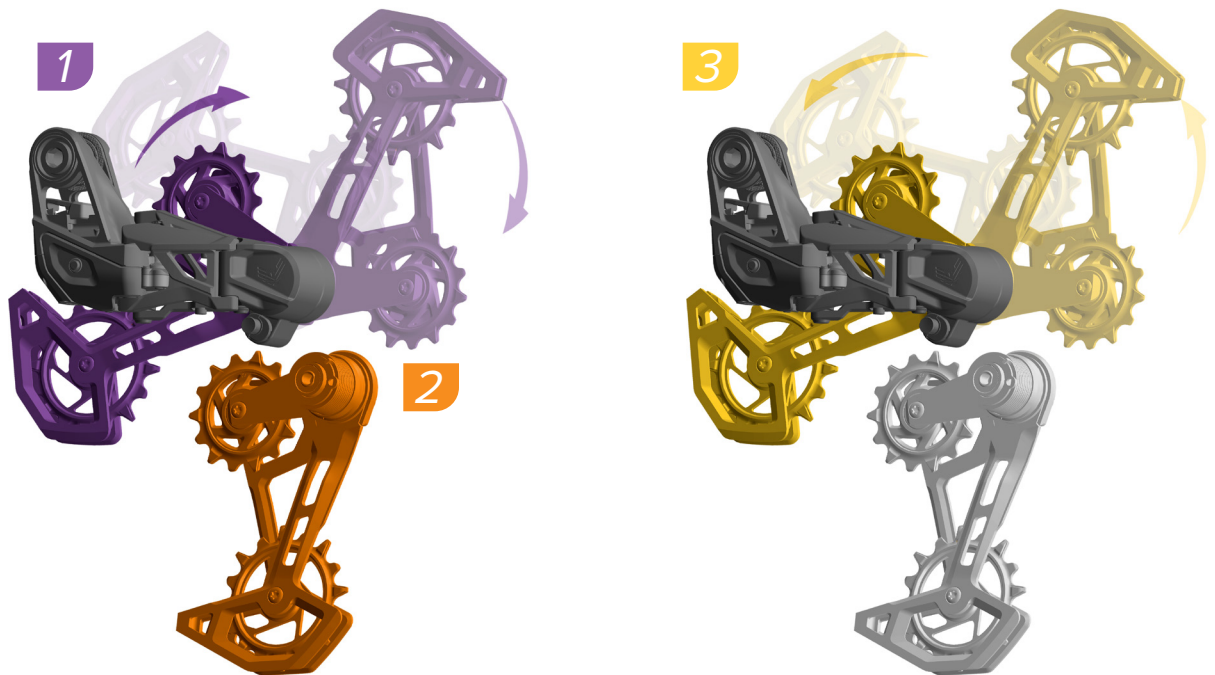
## Austausch des Käfigs

Die Käfig-Baugruppe ist zwischen den Modellen XXSL, XX, und X0 austauschbar.

Schalten Sie das Schaltwerk in die [Position für den Setup Cog](#).

### ⚠️ ACHTUNG – QUETSCHGEFAHR

Halten Sie den Käfig an der Außenseite fest, damit Sie sich nicht die Finger zwischen dem Käfig und dem Schaltwerk einklemmen, wenn sich der Käfig löst.



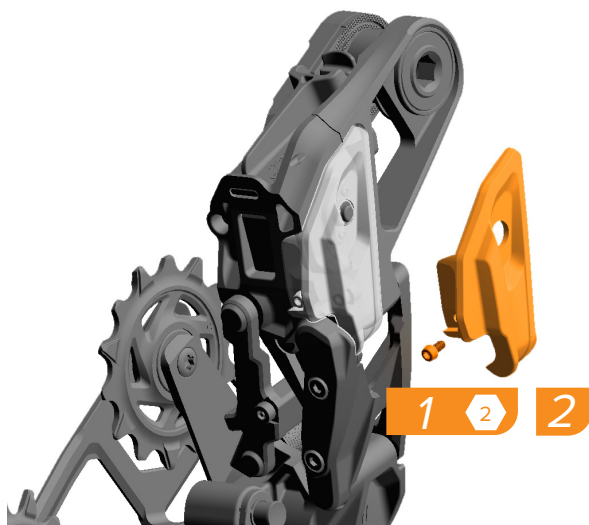
1. Halten Sie den Schaltwerkkörper fest und drehen Sie den Käfig im Uhrzeigersinn, bis er sich vom P-Gelenk löst.

2. Entfernen Sie den Käfig.

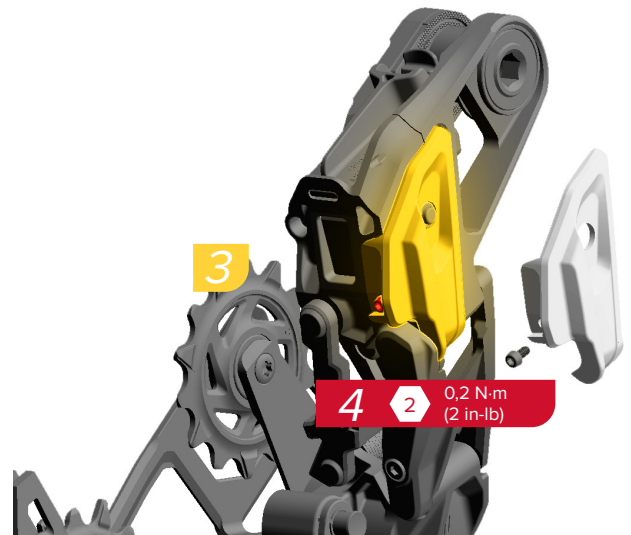
3. Setzen Sie den neuen Käfig in das P-Gelenk ein.

## Austausch des Stoßschutzes – XXSL / XX / X0

Die Stoßschutz-Ersatzteile sind zwischen XXSL-, XX- und X0-Schaltwerken austauschbar.



1. Entfernen Sie die Stoßschutzschraube.
2. Ziehen Sie den Stoßschutz nahe am Parallelogramm ab.



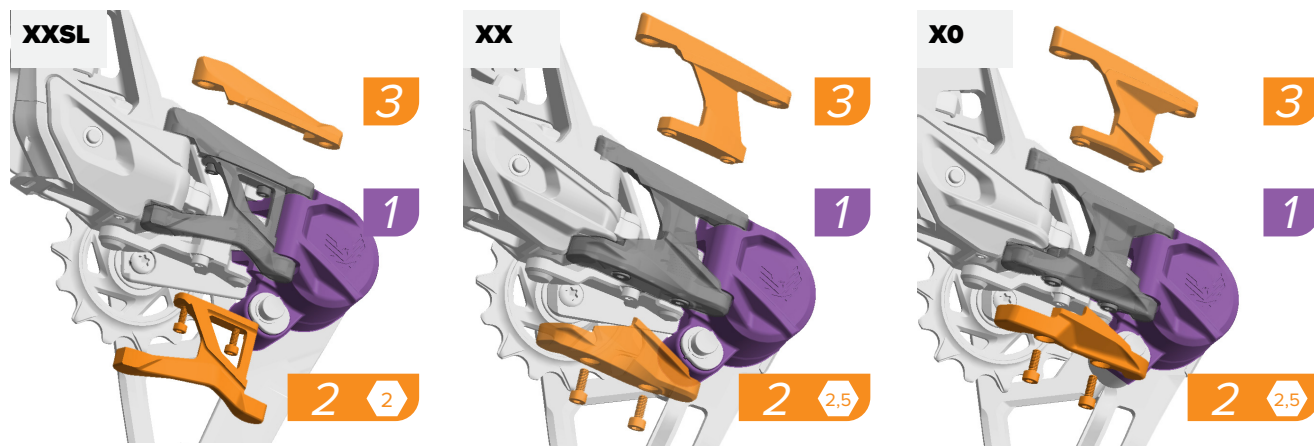
3. Setzen Sie den Stoßschutz ein, bis er einrastet.
4. Bringen Sie die Schraube an und ziehen Sie sie fest.

## Austausch des äußeren Parallelogramms – XXSL / XX / X0

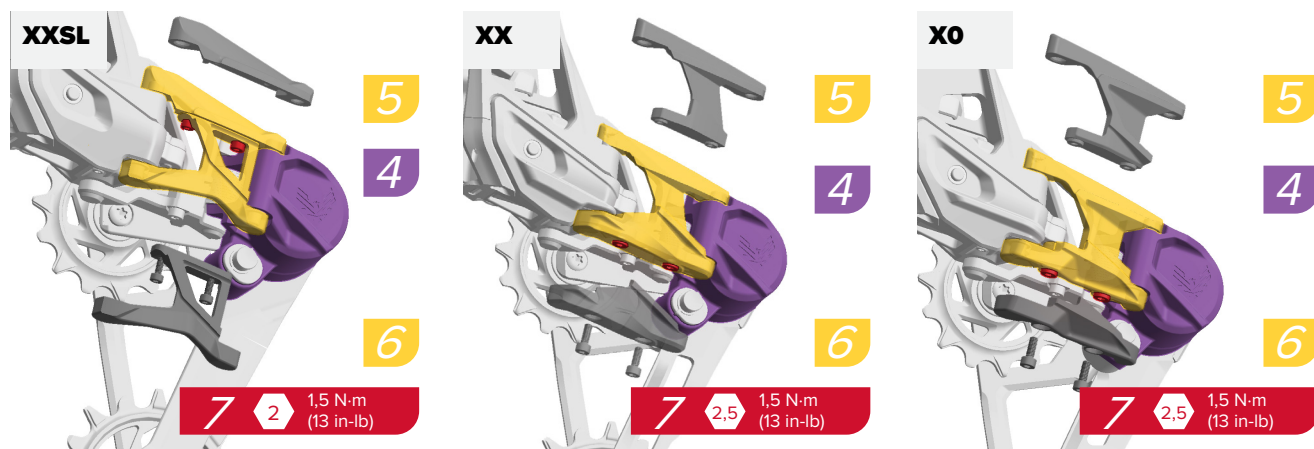
Die Parallelogramm-Ersatzteile sind zwischen XXSL-, XX- und X0-Schaltwerken austauschbar. Schalten Sie das Schaltwerk in die äußere Position. Entfernen Sie den Akku.

### ⚠️ ACHTUNG – QUETSCHGEFAHR

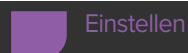
Das P-Gelenk ist federbelastet und kehrt schnell in die Ausgangsposition zurück. Halten Sie die Finger von Quetschstellen fern.



1. Halten Sie das P-Gelenk nach hinten.
2. Entfernen Sie die Schrauben am unteren Parallelogramm.
3. Entfernen Sie das obere und das untere Parallelogramm.



4. Halten Sie das P-Gelenk nach hinten.
5. Montieren Sie das obere Parallelogramm.
6. Montieren Sie das untere Parallelogramm.
7. Bringen Sie die neuen, mit Schraubensicherung vorbereiteten Schrauben an und ziehen Sie sie fest.



Einstellen



Entfernen/Lösen



Einbauen

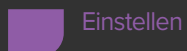
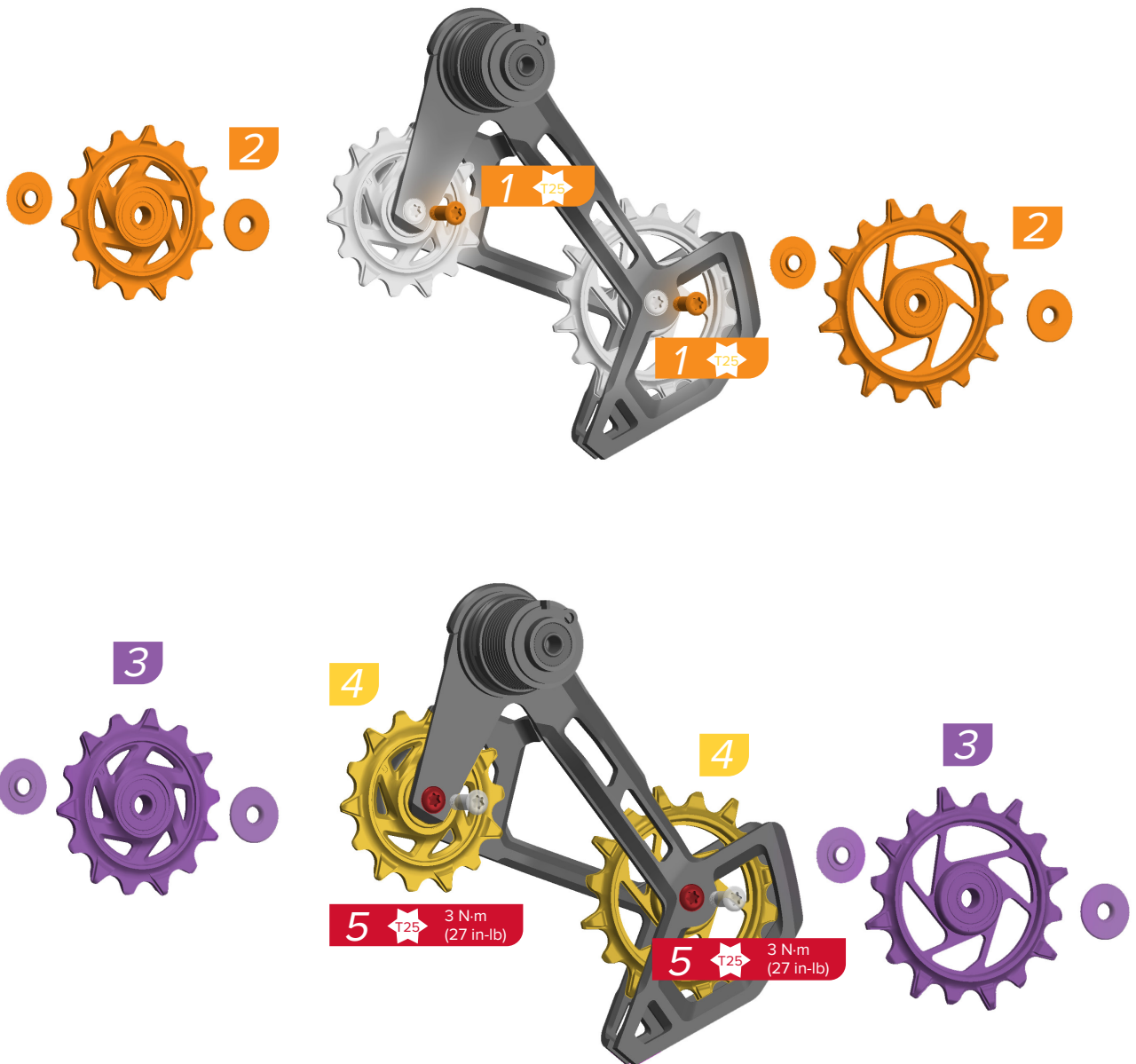


Drehmoment

## Austausch der Käfig-Schaltrollen

Entfernen Sie den Käfig vom Schaltwerkkörper.

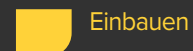
1. Entfernen Sie die Schaltrollenachsen.
2. Entfernen Sie die Schaltrolle und die Distanzstücke.
3. Richten Sie eine neue Schaltrolle wie abgebildet aus. Bringen Sie die Distanzstücke wieder so an, dass die flache Seite nach außen weist.
4. Montieren Sie die neue Schaltrolle.
5. Ziehen Sie die Schaltrollenachsen fest.



Einstellen



Entfernen/Lösen



Einbauen



Drehmoment



## Austausch des Kettenblatts und Kettenblattschutzes – XX

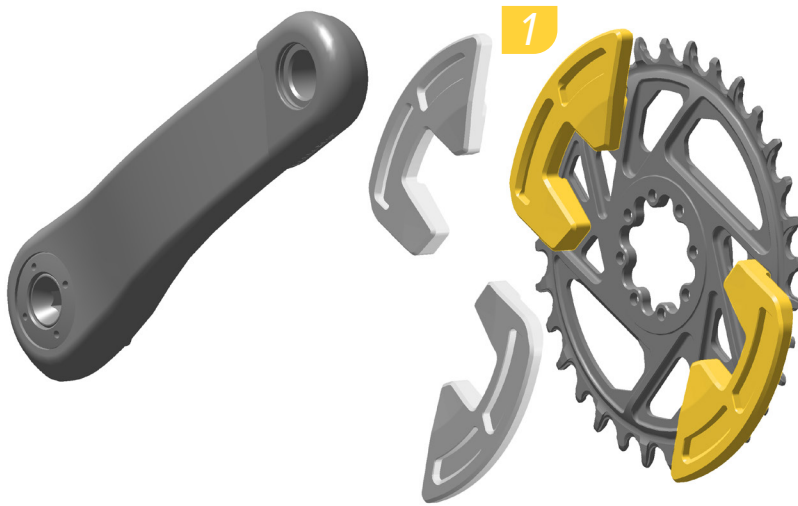
Sie müssen die SRAM XX-Kettenblattschutze verwenden, die zur Anzahl der Zähne Ihres Kettenblatts passen; sie sind nicht mit XO-Kettenblättern kompatibel oder zwischen unterschiedlichen Kettenblattgrößen austauschbar. Es können zwei Kettenblattschutze zur vollständigen Abdeckung oder ein einzelner Kettenblattschutz montiert werden. Die Kettenblattschutze können montiert werden, ohne das Kettenblatt von der Kurbel zu entfernen. Die Montage des Kettenblattschutzes ist optional.

Überprüfen Sie die Kettenblattschrauben regelmäßig auf die korrekten Anzugsmomente; fahren Sie nie mit losen Schrauben. Eine Änderung der Kettenblattgröße kann zu einer neuen Kettenlänge für Ihr Fahrrad führen. Sie müssen das Montageverfahren im Abschnitt [Komponenten vorbereiten](#) wiederholen.

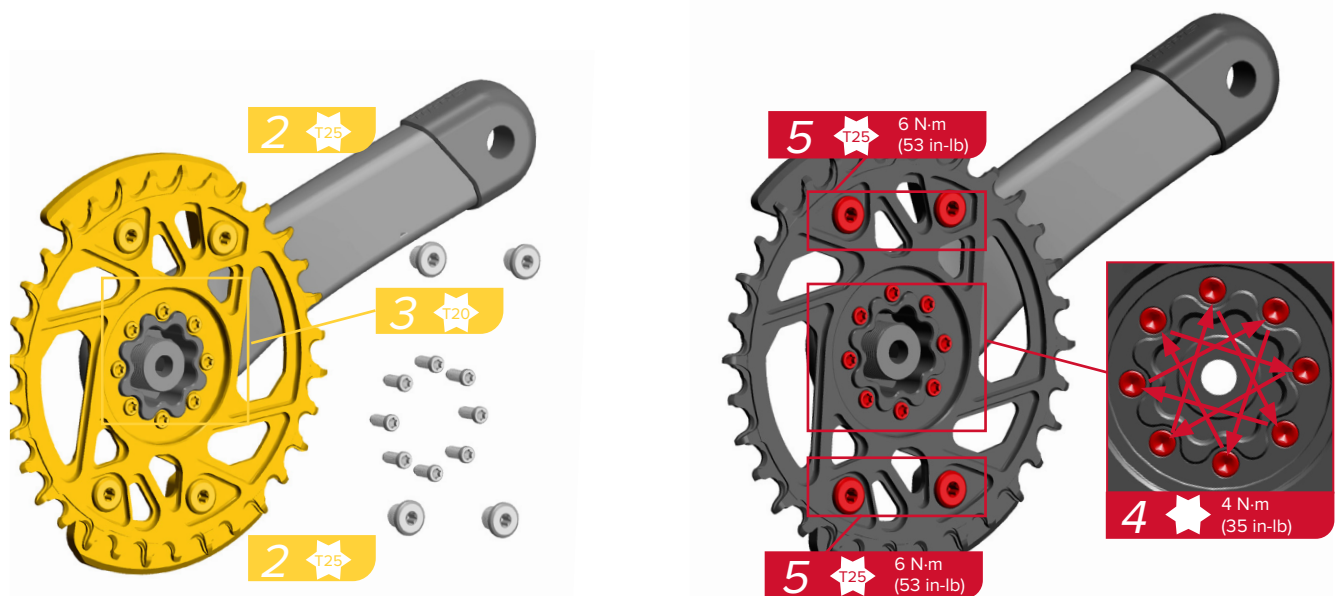
### HINWEIS

Stellen Sie sicher, dass der TORX-Steckschlüssel beim Lösen oder Festziehen von Schrauben richtig im Schraubenkopf eingesetzt ist, um eine Beschädigung der Schraubenköpfe zu vermeiden.

Wenn Sie die Kettenblattschrauben nicht überprüfen, können sie sich aus dem Kettenblatt herausdrehen.



1. Montieren Sie den Schutz an der Vorderseite des Kettenblatts durch die Öffnung im Kettenblatt zwischen der Tretkurbel und dem Kettenblatt.



2. Setzen Sie die Schrauben in den Schutz ein.

3. Bringen Sie das Kettenblatt mit dem Kettenblattschutz mit den neuen Befestigungselementen an der Tretkurbel auf der Antriebsseite an.

4. Ziehen Sie die Befestigungsschrauben abwechselnd um 1 Umdrehung fest, bis für alle Schrauben ein Drehmoment von 4 N-m erreicht ist.

5. Ziehen Sie die Schrauben am Kettenblattschutz fest.

## Austausch des Kettenblatts und Kettenblattschutzes – X0

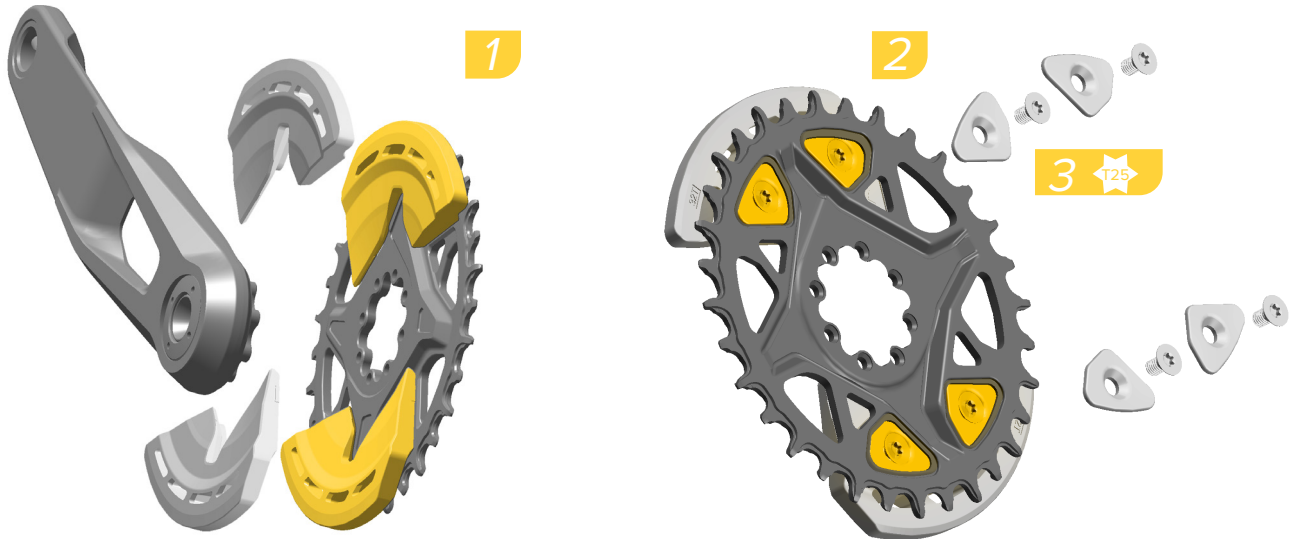
Sie müssen die SRAM X0-Kettenblattschutze verwenden, die zur Anzahl der Zähne Ihres Kettenblatts passen; sie sind nicht mit XX-Kettenblättern kompatibel oder zwischen unterschiedlichen Kettenblattgrößen austauschbar. Es können zwei Kettenblattschutze zur vollständigen Abdeckung oder ein einzelner Kettenblattschutz montiert werden. Die Kettenblattschutze können montiert werden, ohne das Kettenblatt von der Kurbel zu entfernen. Die Montage des Kettenblattschutzes ist optional.

Überprüfen Sie die Kettenblattschrauben regelmäßig auf die korrekten Anzugsmomente; fahren Sie nie mit losen Schrauben. Eine Änderung der Kettenblattgröße kann zu einer neuen Kettenlänge für Ihr Fahrrad führen. Sie müssen das Montageverfahren im Abschnitt [Komponenten vorbereiten](#) wiederholen.

### HINWEIS

Stellen Sie sicher, dass der TORX-Steckschlüssel beim Lösen oder Festziehen von Schrauben richtig im Schraubenkopf eingesetzt ist, um eine Beschädigung der Schraubenköpfe zu vermeiden.

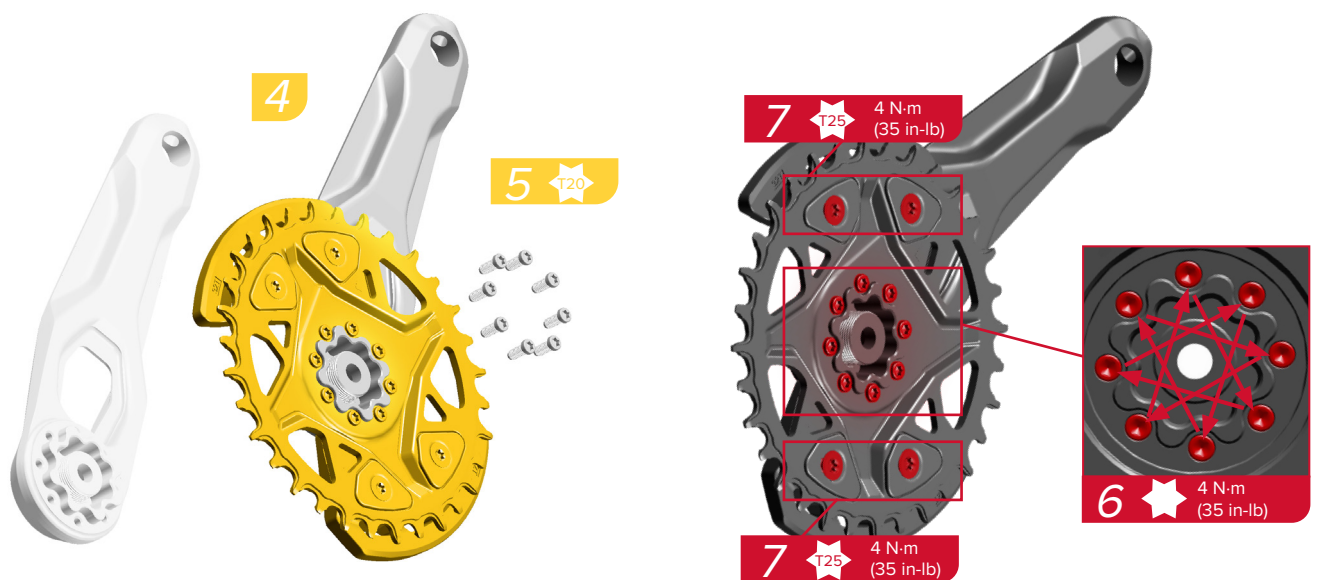
Wenn Sie die Kettenblattschrauben nicht überprüfen, können sie sich aus dem Kettenblatt herausdrehen.



1. Montieren Sie den Schutz an der Vorderseite des Kettenblatts zwischen der Tretkurbel und dem Kettenblatt.

2. Setzen Sie die Kettenblattschutz-Gegenplatten in die Öffnungen an der Rückseite des Kettenblatts ein.

3. Setzen Sie die Schrauben durch die Gegenplatten und das Kettenblatt in die Kettenblattschutze ein.



4. Bringen Sie das Kettenblatt mit dem Kettenblattschutz an der Tretkurbel auf der Antriebsseite an.

5. Bringen Sie die neuen Befestigungsteile an.

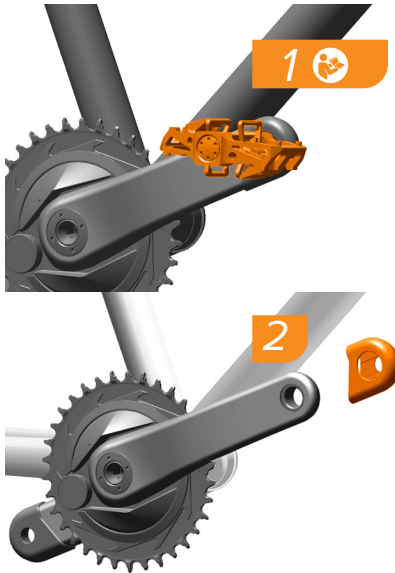
6. Ziehen Sie die Befestigungsschrauben abwechselnd um 1 Umdrehung fest, bis für alle Schrauben ein Drehmoment von 4 N·m erreicht ist.

7. Ziehen Sie die Schrauben an den Kettenblattschutz-Gegenplatten fest.

## Ausbau des verschraubten Kettenblatts mit Leistungsmesser

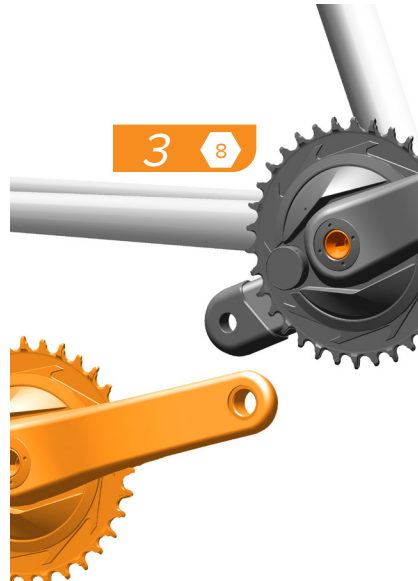
### HINWEIS

Verschraubte Kettenblätter dürfen **nicht** an Fixed-Gear-Fahrrädern („Fixies“) verwendet werden. Informationen zur Kompatibilität erhalten Sie beim Hersteller Ihres Rahmens.



1. Entfernen Sie die Pedale auf der Antriebsseite bei am Fahrrad montierter Kurbelgarnitur.

2. Entfernen Sie den Kurbelschutz (falls montiert).



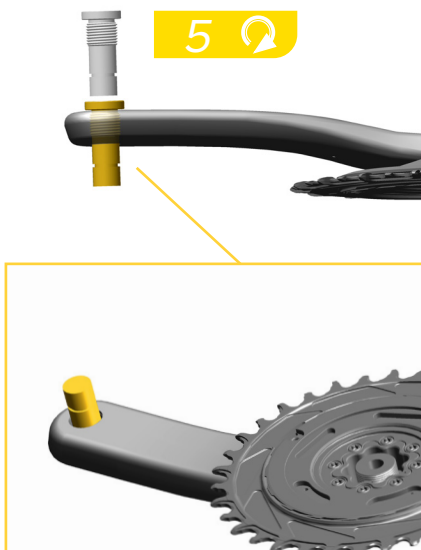
3. Entfernen Sie die Tretkurbel auf der Antriebsseite vom Fahrrad. *Die Innenlagerachse auf der Nicht-Antriebsseite kann auf Wunsch montiert bleiben.*

### HINWEIS

Sie müssen die Tretkurbel auf der Antriebsseite vom Rahmen abnehmen, bevor Sie das verschraubte Kettenblatt entfernen. Andernfalls können der Rahmen und/oder die Kurbelgarnitur beschädigt werden.



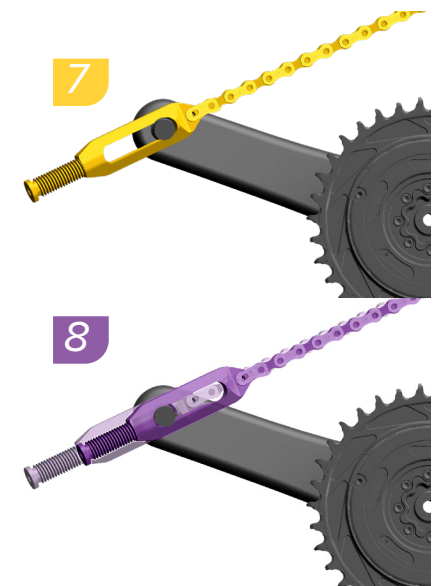
4. Entfernen Sie den Sicherungsstift von der Innenseite des Kettenblatts.



5. Schrauben Sie den Bolzen von Hand in das Pedalgewinde der Tretkurbel.



6. Lösen Sie die Schraube des Werkzeugkörpers, bis sie in dem Schlitz nicht mehr sichtbar ist. Entfernen Sie die Schraube nicht vollständig.



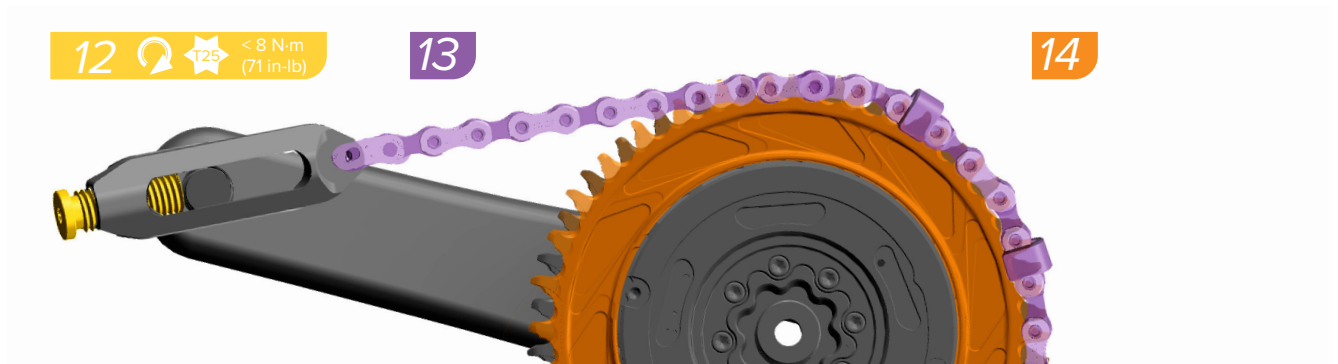
7. Montieren Sie den Werkzeugkörper auf dem Bolzenwerkzeug an der Vorderseite des Werkzeugs. 8. Schieben Sie den Werkzeugkörper vor, um sicherzustellen, dass er am Bolzens entlang gleiten kann.



9. Wickeln Sie das Kettenwerkzeug mit montierten Kunststoff-Clips um das Kettenblatt, sodass die Kette auf den Zähnen fixiert ist.

10. Wenn die Kette nicht auf den richtigen Zahn am Kettenblatt ausgerichtet ist, schieben Sie das Werkzeug vor, bis ein äußeres Kettenglied auf einen breiten Zahn ausgerichtet ist und die Kette auf den Zähnen fassen kann. Vergewissern Sie sich, dass der Bolzen innerhalb des Schlitzes des Werkzeugkörpers bleibt.

11. Ziehen Sie die Schraube des Werkzeugs von Hand fest, bis die Kette straff ist.



Legen Sie die Kurbelgarnitur auf eine flache Oberfläche. Ziehen Sie die Schraube des Werkzeugs von Hand fest, bis sich das Kettenblatt löst. Sie hören möglicherweise ein „Ploppgeräusch“, das ist normal. Wenn Sie das Ende der Schraube erreichen und sich das Kettenblatt nicht löst, lösen Sie die Spannung, bringen Sie die Kette wieder an und wiederholen Sie den vorhergehenden Schritt.

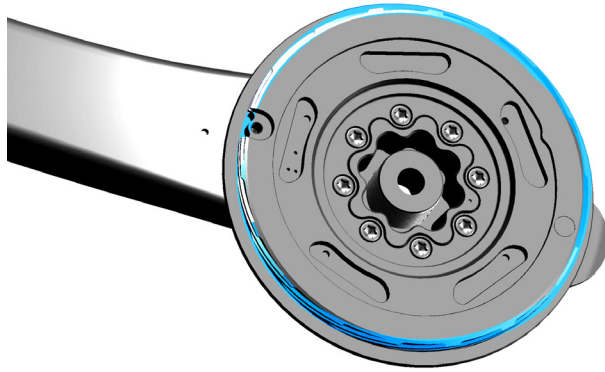
#### HINWEIS

Überschreiten Sie beim Anziehen der Schraube des Werkzeugs nicht  $8 \text{ N}\cdot\text{m}$ , da andernfalls das Kettenblatt beschädigt werden könnte. Wenn sich das Kettenblatt nicht löst, entfernen Sie das Werkzeug und wiederholen Sie Schritt 6 bis 11.

Entfernen Sie die Kette. Drehen Sie das gelöste Kettenblatt gegen den Uhrzeigersinn, bis es sich abnehmen lässt.

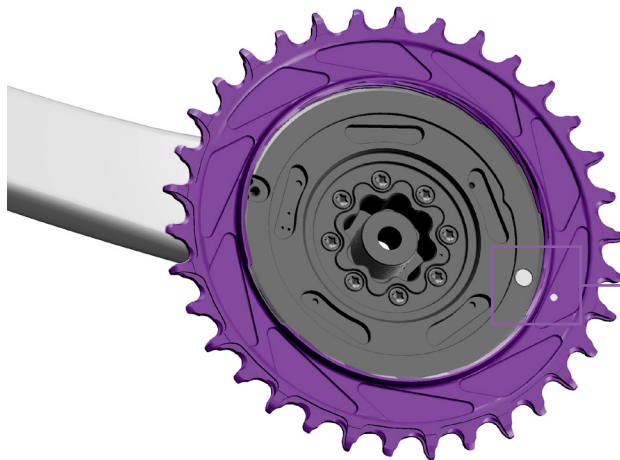
Entfernen Sie den Werkzeugkörper von dem Bolzen. Entfernen Sie den Bolzen aus der Tretkurbel.

## Einbau des verschraubten Kettenblatts mit Leistungsmesser

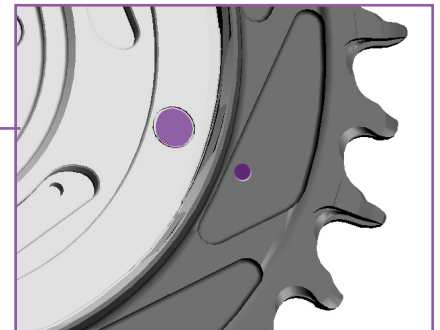


1

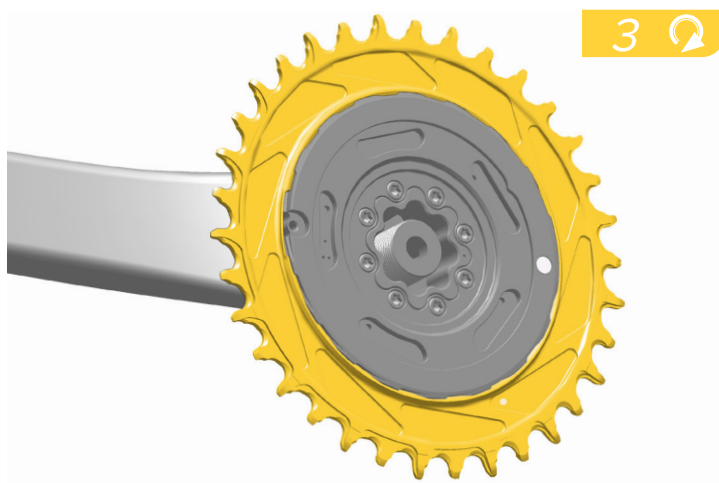
Reinigen Sie das Gewinde des Leistungsmessers. Tragen Sie Schmierfett auf das Gewinde auf.



2

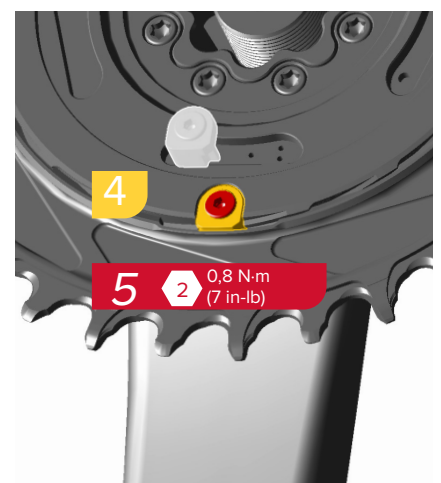


2. Platzieren Sie das neue Kettenblatt auf der Innenseite des Spiders des Leistungsmessers, sodass die weißen Punkte auf dem Spider und dem Kettenblatt aufeinander ausgerichtet sind.



3

3. Üben Sie Druck nach innen auf das Kettenblatt aus, während Sie es um ca. 45 Grad im Uhrzeigersinn drehen, bis das Kettenblatt vollständig sitzt. Das Kettenblatt zieht sich beim Fahren fest.



4

5

0,8 N·m  
(7 in·lb)

4. Setzen Sie den Sicherungsstift in die Nut ein.

5. Ziehen Sie den Stift fest.

### HINWEIS

Verwenden Sie zum Festziehen des Kettenblatts kein Werkzeug; dies könnte die Kurbelgarnitur beschädigen.



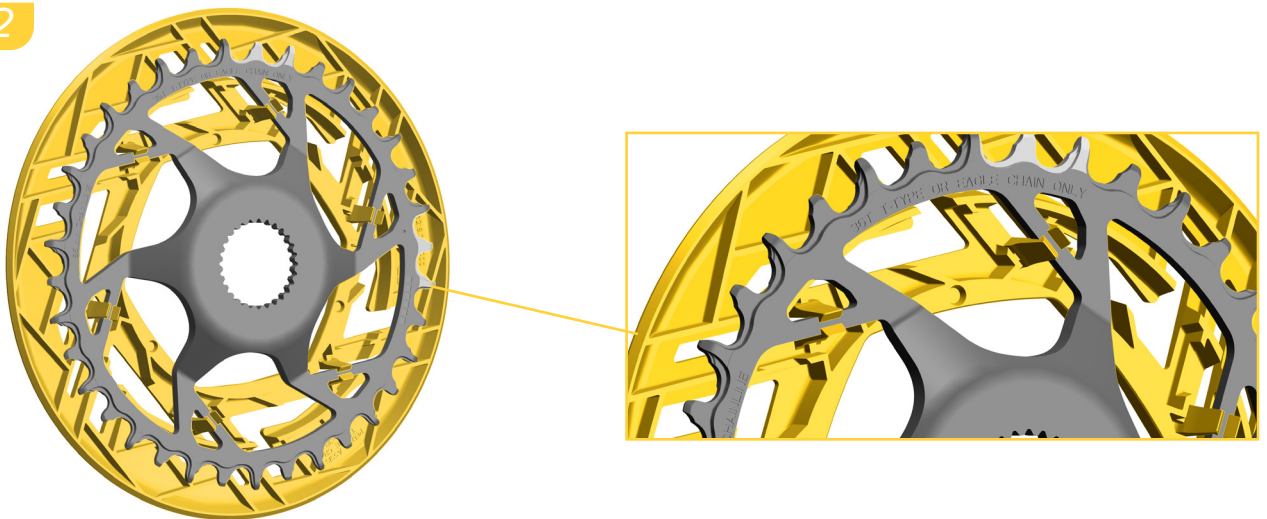
## Montage des Aeroguard-Kettenblattschutzes

1



1. Richten Sie die sechs vertieften Arme des Kettenblatts auf die sechs Ausschnitte im Aeroguard-Kettenblattschutz aus.

2



2. Drücken Sie den Aeroguard-Kettenblattschutz auf die Arme des Kettenblatts. Sie sollten spüren und hören, wie er einrastet.



## Austausch des Bosch T-TYPE-Kettenblatts



1  

1. Entfernen Sie mit dem Bosch-Verschlusssringwerkzeug den Verschlusssring von der Bosch-Motorwelle. Der Bosch-Verschlusssring hat ein Linksgewinde.

### HINWEIS

Beachten Sie für Kettenblatt- und Spider-Baugruppen, die nicht von Bosch stammen, die Anweisungen des Herstellers.



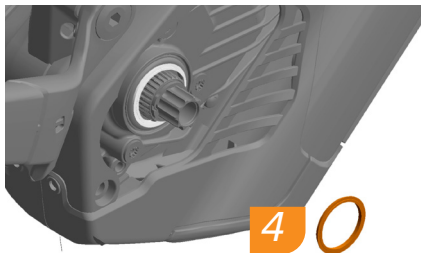
2

2. Entfernen Sie ggf. den O-Ring von der Welle.



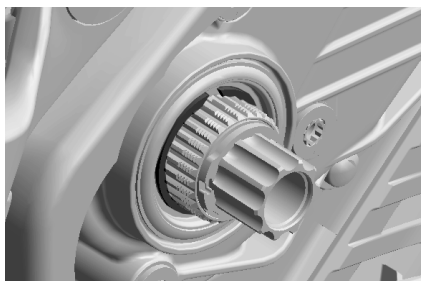
3

3. Entfernen Sie das Kettenblatt von der Welle.



4 

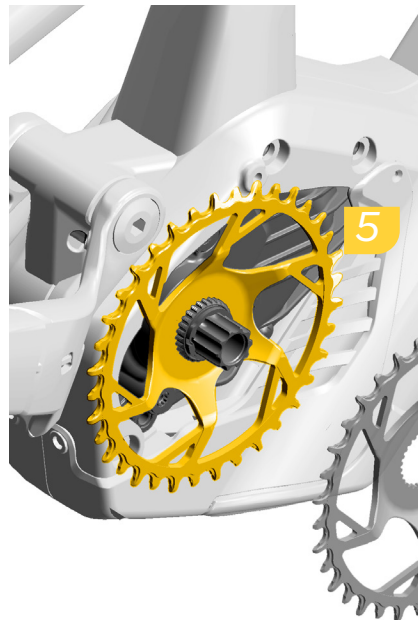
4. Entfernen Sie ggf. das Distanzstück.



Vergewissern Sie sich, dass der Sicherungsring sichtbar ist, bevor Sie das neue Kettenblatt montieren.

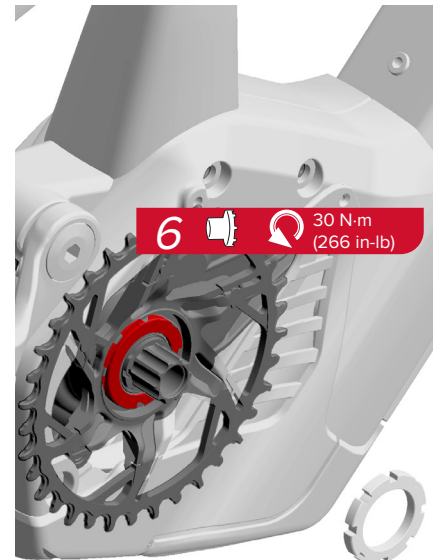
### HINWEIS

Wenn der Sicherungsring nicht sichtbar ist, stellen Sie sicher, dass das Distanzstück von der Welle entfernt wurde. Bei neuen SRAM-Kettenblättern ist das Distanzstück am Kettenblatt montiert.



5

5. Montieren Sie das neue T-Type-Kettenblatt.



6   30 N·m  
(266 in·lb)

6. Ziehen Sie den Verschlusssring mit dem Bosch-Verschlusssringwerkzeug mit 30 N·m an.

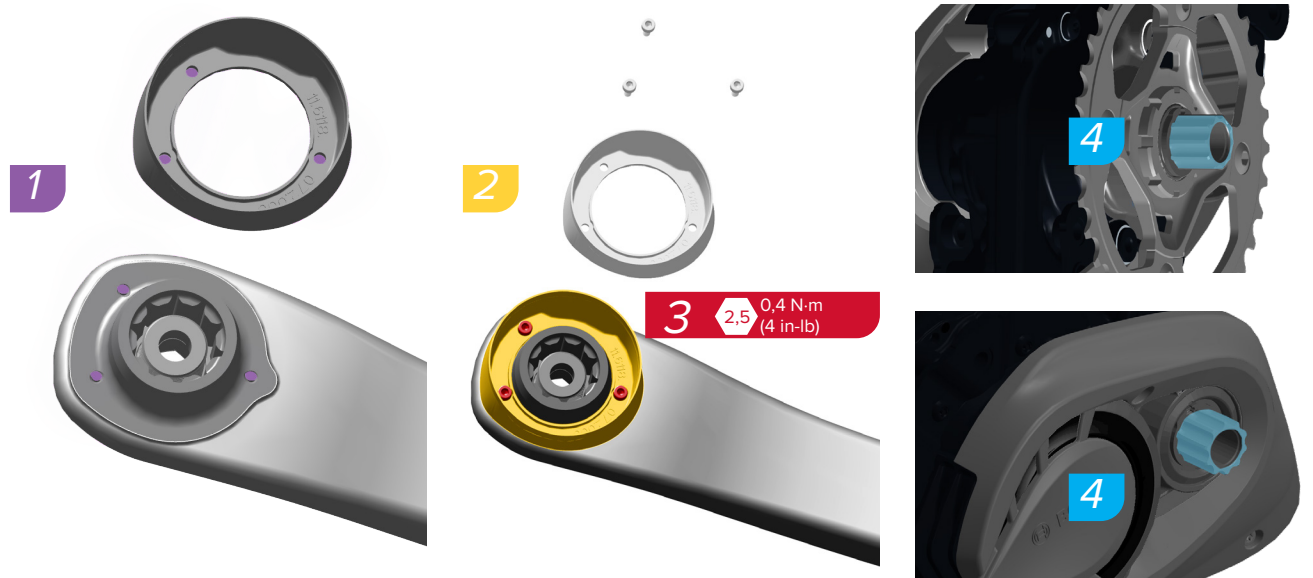
### ⚠ ACHTUNG

Montieren Sie keinen O-Ring zwischen dem Kettenblatt und dem Verschlusssring, da dies zu einem falschen Anzugsmoment des Verschlusssrings führen kann.

### HINWEIS

Überprüfen Sie das Anzugsmoment des Verschlusssrings regelmäßig.

## Einbau der ISIS-Tretkurbel



1. Richten Sie die Integrationskappe an den Schraubenlöchern an der rechten Tretkurbel aus.

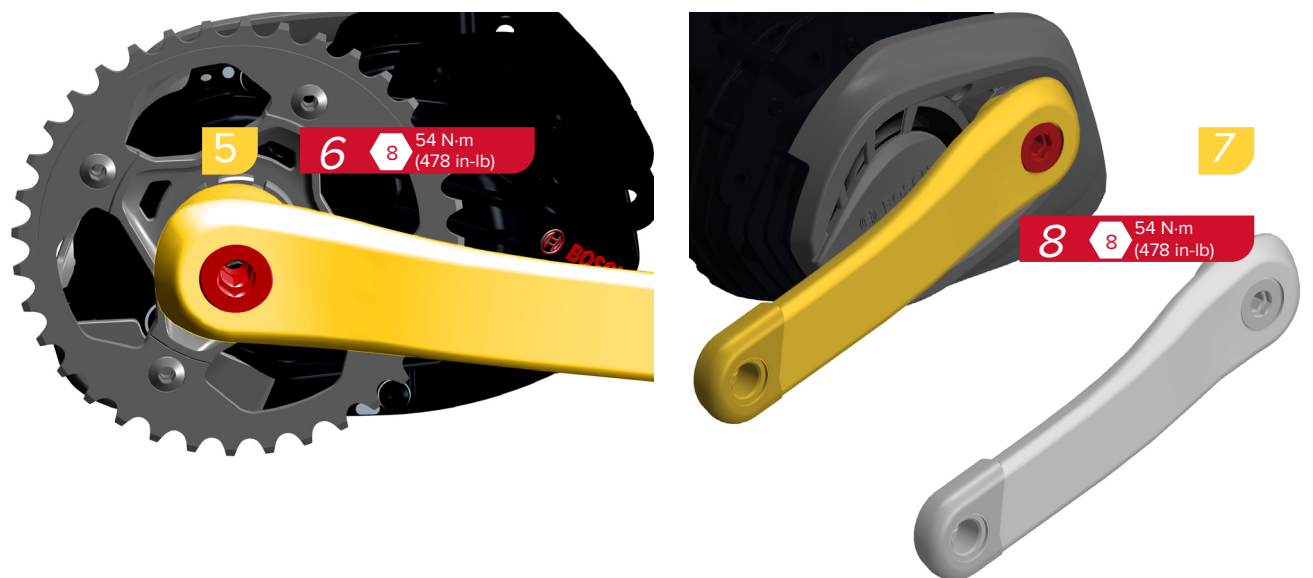
2. Montieren Sie die Integrationskappe.

3. Ziehen Sie die Schrauben fest.

4. Tragen Sie Schmierfett auf die linke und rechte ISIS-Welle auf.

### HINWEIS

Ziehen Sie die Schrauben nicht zu fest an.



5. Montieren Sie die rechte Tretkurbel auf der Welle.

6. Ziehen Sie die Tretkurbelschraube fest.

7. Montieren Sie die linke Tretkurbel auf der Welle.

8. Ziehen Sie die Tretkurbelschraube fest.

Überprüfen Sie, dass auf Ihren AXS-Komponenten die aktuelle Firmware installiert ist. Verwenden Sie bei Problemen mit dem Transmission-System die nachfolgende Tabelle und ermitteln Sie mögliche Ursachen. Führen Sie dann die angegebenen Maßnahmen in der vorgegebenen Reihenfolge und gemäß den Anweisungen in der Anleitung durch. Wenn das Problem, nachdem Sie die Ursachen beseitigt und alle Maßnahmen durchgeführt haben, weiterhin besteht, wenden Sie sich an Rider Support oder Ihren STS-Vertreter.

| PROBLEME  | URSACHEN  | MASSNAHMEN   |
|---|---|--|
| Das Schaltwerk schaltet nicht, und die LED leuchtet nicht auf.  | Der Akku des Schaltwerks ist entladen.  | 1. Laden Sie den Akku des Schaltwerks oder ersetzen Sie ihn.   |
|   | Die Batterie im Controller ist entladen.  | 2. Ersetzen Sie die Batterie im Controller.  |
|   | Das System ist nicht gekoppelt.   | 3. Koppeln Sie das System.   |
|   | Die Firmware hat sich aufgehängt.   | 4. Nehmen Sie den Akku/die Batterie heraus und setzen Sie ihn/sie wieder ein.  |
| Das Schaltwerk schaltet nicht oder nur langsam nach innen.  | Die Feineinstellung ist falsch.   | 1. Überprüfen Sie die ordnungsgemäße Abstimmung mit MicroAdjust. Justieren Sie die Feineinstellung/MicroAdjust.  |
| Das Schaltwerk schaltet nicht oder nur langsam nach außen.  | Die Feineinstellung ist falsch.   | 1. Überprüfen Sie die ordnungsgemäße Abstimmung mit MicroAdjust. Justieren Sie die Feineinstellung/MicroAdjust.  |
| Das Schaltwerk lässt sich nicht so einstellen, dass ein langsames Schalten nach innen oder außen nicht mehr auftritt. | Die Achse ist nicht auf das richtige Drehmoment angezogen.                              | 1. Überprüfen und ziehen Sie die Achse fest.   |
|   | Die Befestigungsschraube ist nicht festgezogen.   | 2. Überprüfen Sie die Befestigungsschraube mit einem Drehmomentschlüssel und ziehen Sie sie mit 35 N m an.   |
|   | Das System ist trocken oder verunreinigt.   | 3. Reinigen Sie die Kassette, Schaltwerkrollen und Kette. Tragen Sie Schmierfett auf die Kette auf und wischen Sie überschüssiges Fett ab.   |
|   | Die Kassette ist nicht auf das richtige Drehmoment angezogen.                           | 4. Überprüfen Sie das Anzugsmoment der Kassette mit einem Drehmomentschlüssel und ziehen Sie sie mit 40 N m an.  |
|   | Der Chain Gap ist zu groß.  | 5. Überprüfen Sie den Chain Gap. Schalten Sie auf das Setup Cog, überprüfen Sie, dass der Knurled Ring am Anschlag installiert ist, und wiederholen Sie die Einstellungsanleitung. |
|   | Die Kette ist verschlissen oder beschädigt.   | 6. Überprüfen Sie die Kette auf offensichtliche Schäden oder Anzeichen von Verschleiß und ersetzen Sie sie bei Bedarf.   |
|   | Die Kassette ist verschlissen oder beschädigt.  | 7. Überprüfen Sie die Kassette auf offensichtliche Schäden oder Anzeichen von Verschleiß und ersetzen Sie sie bei Bedarf.*   |
|   | Die Lager der oberen Schaltwerkrolle sind verschlissen oder ihre Zähne sind beschädigt. | 8. Überprüfen Sie die Schaltwerkrolle und ersetzen Sie sie bei Bedarf.   |
| Das Schaltwerk lässt sich nicht so einstellen, dass kein Schleifen auftritt.  | Die Achse ist nicht festgezogen.  | 1. Überprüfen und ziehen Sie die Achse fest.   |
|   | Der Chain Gap ist zu klein.   | 2. Überprüfen Sie den Chain Gap. Schalten Sie auf das Setup Cog, überprüfen Sie, dass der Knurled Ring am Anschlag installiert ist, und wiederholen Sie die Einstellungsanleitung. |
|   | Die Kettenlänge ist nicht korrekt.  | 3. Überprüfen Sie die Kettenlänge. Verwenden Sie den Chain Length Calculator, um zu überprüfen, dass die Kette die für Ihren Rahmen und Ihre Rahmengröße korrekte Länge hat.       |
|   | System ist trocken oder verunreinigt.   | 4. Reinigen Sie die Kassette, Schaltwerkrollen und Kette. Tragen Sie Schmierfett auf die Kette auf und wischen Sie überschüssiges Fett ab.   |
|   | Die Kassette ist verschlissen oder beschädigt.  | 5. Überprüfen Sie die Kassette auf offensichtliche Schäden oder Anzeichen von Verschleiß und ersetzen Sie sie bei Bedarf.*   |

|   |   |   |
|---|---|---|
| Das Schaltwerk lässt sich nicht so einstellen, dass alle Schaltvorgänge sanft und ohne Sprünge ausgeführt werden. | Die Achse ist nicht auf das richtige Drehmoment angezogen.                              | 1. Überprüfen und ziehen Sie die Achse fest.  |
|   | Die Befestigungsschraube ist nicht auf das vorgegebene Anzugsmoment angezogen.          | 2. Überprüfen Sie die Befestigungsschraube mit einem Drehmomentschlüssel und ziehen Sie sie mit 35 N m an.  |
|   | Der Chain Gap ist zu groß oder zu klein.  | 3. Überprüfen Sie den Chain Gap. Schalten Sie auf das Setup Cog, überprüfen Sie, dass der Knurled Ring am Anschlag installiert ist, und wiederholen Sie die Einstellungsanleitung.                      |
|   | Die Kettenlänge ist nicht korrekt.  | 4. Überprüfen Sie die Kettenlänge. Verwenden Sie den Chain Length Calculator, um zu überprüfen, dass die Kette die für Ihren Rahmen und Ihre Rahmengröße korrekte Länge hat.                            |
|   | Das System ist trocken oder verunreinigt.   | 5. Reinigen Sie die Kassette, Schaltwerkrollen und Kette. Tragen Sie Schmierfett auf die Kette auf und wischen Sie überschüssiges Fett ab.  |
|   | Das Lager der oberen Schaltwerkrolle sind verschlissen oder ihre Zähne sind beschädigt. | 6. Überprüfen Sie die Schaltwerkrolle und ersetzen Sie sie bei Bedarf.  |
|   | Die Kassette ist nicht auf das richtige Drehmoment angezogen.                           | 7. Überprüfen Sie das Anzugsmoment der Kassette mit einem Drehmomentschlüssel und ziehen Sie sie mit 40 N m an.   |
|   | Die Kette hat steife Glieder oder ist verbogen.   | 8. Prüfen Sie die Kette auf Beschädigungen und Verschleiß. Rasten Sie die Cage Lock-Sperre ein und überprüfen Sie die Kette auf steife oder verbogene Kettenglieder. Ersetzen Sie die Kette bei Bedarf. |
|   | Die Kette ist verschlissen oder beschädigt.   | 9. Überprüfen Sie die Kette auf offensichtliche Schäden oder Anzeichen von Verschleiß und ersetzen Sie sie bei Bedarf.  |
|   | Die Kassette ist verschlissen oder beschädigt.  | 10. Überprüfen Sie die Kassette auf offensichtliche Schäden oder Anzeichen von Verschleiß und ersetzen Sie sie bei Bedarf.*   |
| Am Schaltwerk treten gelegentlich zufällige Schaltfehler auf.   | Die Feineinstellung ist falsch.   | 1. Überprüfen Sie die ordnungsgemäße Abstimmung mit MicroAdjust. Justieren Sie die Feineinstellung/MicroAdjust.   |
|   | Die Kette hat steife Glieder oder ist verbogen.   | 2. Prüfen Sie die Kette auf Beschädigungen und Verschleiß. Rasten Sie die Cage Lock-Sperre ein und überprüfen Sie die Kette auf steife oder verbogene Kettenglieder. Ersetzen Sie die Kette bei Bedarf. |
|   | Die Kassette ist beschädigt oder verschlissen.  | 3. Überprüfen Sie die Kassette auf offensichtliche Schäden oder Anzeichen von Verschleiß und ersetzen Sie sie bei Bedarf.*  |
| Die Kette springt, besonders im kleinen Gang.   | Die Kette ist zu lang.  | 1. Überprüfen Sie die Kettenlänge. Verwenden Sie den Chain Length Calculator, um zu überprüfen, dass die Kette die für Ihren Rahmen und Ihre Rahmengröße korrekte Länge hat.                            |
|   | Das Anzugsmoment für Käfig/Dämpfer ist zu niedrig.                                      | 2. Ersetzen Sie die Käfig/Dämpfer-Baugruppe.  |
| Der Antriebsstrang läuft nicht ruhig.   | Das System ist trocken oder verunreinigt.   | 1. Reinigen Sie die Kassette, Schaltwerkrollen und Kette. Tragen Sie Schmierfett auf die Kette auf und wischen Sie überschüssiges Fett ab.  |
|   | Das Lager der oberen Schaltwerkrolle sind verschlissen oder ihre Zähne sind beschädigt. | 2. Überprüfen Sie die Schaltwerkrolle und ersetzen Sie sie bei Bedarf.  |
|   | Die Kette ist verschlissen oder beschädigt.   | 3. Überprüfen Sie die Kette auf offensichtliche Schäden oder Anzeichen von Verschleiß und ersetzen Sie sie bei Bedarf.  |
|   | Die Kassette ist verschlissen oder beschädigt.  | 4. Überprüfen Sie die Kassette auf offensichtliche Schäden oder Anzeichen von Verschleiß und ersetzen Sie sie bei Bedarf.*  |
| Der Antriebsstrang hat einen hohen Widerstand.  | Das System ist trocken oder verunreinigt.   | 1. Reinigen Sie die Kassette, Schaltwerkrollen und Kette. Tragen Sie Schmierfett auf die Kette auf und wischen Sie überschüssiges Fett ab.  |
|   | Das Lager der Schaltwerkrolle ist verschlissen oder festgefressen.                      | 2. Überprüfen Sie die Schaltwerkrolle und ersetzen Sie sie bei Bedarf.  |
|   | Das Innenlager ist verschlissen oder festgefressen.                                     | 3. Überprüfen Sie das Innenlager und ersetzen Sie es bei Bedarf.  |
| Der Durchhang der Kette ist auf dem kleinsten Zahnkranz zu groß.  | Die Kette ist zu lang.  | 1. Überprüfen Sie die Kettenlänge. Verwenden Sie den Chain Length Calculator, um zu überprüfen, dass die Kette die für Ihren Rahmen und Ihre Rahmengröße korrekte Länge hat.                            |
|   | Der Chain Gap ist zu klein.   | 2. Überprüfen Sie den Chain Gap. Schalten Sie auf das Setup Cog, überprüfen Sie, dass der Knurled Ring am Anschlag installiert ist, und wiederholen Sie die Einstellungsanleitung.                      |
| Die Kassette hängt an einem einzelnen Zahnkranz, wodurch die Rolle verzögert auf der Kette greift.                | Das System ist trocken oder verunreinigt.   | 1. Reinigen Sie die Kassette, Schaltwerkrollen und Kette. Tragen Sie Schmierfett auf die Kette auf und wischen Sie überschüssiges Fett ab.  |
|   | überschüssiges Fett ab.   | 2. Überprüfen Sie die ordnungsgemäße Abstimmung mit MicroAdjust. Justieren Sie die Feineinstellung/MicroAdjust.   |
|   | Die Kette ist verschlissen oder beschädigt.   | 3. Überprüfen Sie die Kette auf offensichtliche Schäden oder Anzeichen von Verschleiß und ersetzen Sie sie bei Bedarf.  |
|   | Die Kassette ist verschlissen oder beschädigt.  | 4. Überprüfen Sie die Kassette auf offensichtliche Schäden oder Anzeichen von Verschleiß und ersetzen Sie sie bei Bedarf.*  |
|   | Das Anzugsmoment für Käfig/Dämpfer ist zu hoch.   | 5. Ersetzen Sie die Käfig/Dämpfer-Baugruppe.  |
| Das Schaltwerk schlägt am Rahmen an.  | Die Kette ist zu kurz.  | 1. Überprüfen Sie die Kettenlänge. Verwenden Sie den Chain Length Calculator, um zu überprüfen, dass die Kette die für Ihren Rahmen und Ihre Rahmengröße korrekte Länge hat.                            |

|  |  |  |
|--|--|--|
| Die Kette ist auf dem größten Zahnkranz zu stramm. | Die Kette ist zu kurz.                             | 1. Überprüfen Sie die Kettenlänge. Verwenden Sie den Chain Length Calculator, um zu überprüfen, dass die Kette die für Ihren Rahmen und Ihre Rahmengröße korrekte Länge hat.       |
|  | Das Anzugsmoment für Käfig/Dämpfer ist zu hoch.    | 2. Ersetzen Sie die Käfig/Dämpfer-Baugruppe.   |
| Die Kette springt unter Last.                      | Das System ist trocken oder verunreinigt.          | 1. Reinigen Sie die Kassette, Schaltwerkrollen und Kette. Tragen Sie Schmierfett auf die Kette auf und wischen Sie überschüssiges Fett ab.   |
|  | Der Chain Gap ist zu groß.                         | 2. Überprüfen Sie den Chain Gap. Schalten Sie auf das Setup Cog, überprüfen Sie, dass der Knurled Ring am Anschlag installiert ist, und wiederholen Sie die Einstellungsanleitung. |
|  | Die Kette ist zu lang.                             | 3. Überprüfen Sie die Kettenlänge. Verwenden Sie den Chain Length Calculator, um zu überprüfen, dass die Kette die für Ihren Rahmen und Ihre Rahmengröße korrekte Länge hat.       |
|  | Das Anzugsmoment für Käfig/Dämpfer ist zu niedrig. | 4. Ersetzen Sie die Käfig/Dämpfer-Baugruppe.   |
|  | Die Kette ist verschlissen oder beschädigt.        | 5. Überprüfen Sie die Kette auf offensichtliche Schäden oder Anzeichen von Verschleiß und ersetzen Sie sie bei Bedarf.   |
|  | Die Kassette ist verschlissen oder beschädigt.     | 6. Überprüfen Sie die Kassette auf offensichtliche Schäden oder Anzeichen von Verschleiß und ersetzen Sie sie bei Bedarf.*   |

 Hinweise zum Recycling und Umweltschutz finden Sie auf [www.sram.com/en/company/about/environmental-policy-and-recycling](http://www.sram.com/en/company/about/environmental-policy-and-recycling).

Ersetzen Sie den SRAM-Akku nur durch einen Original-SRAM-Akku. Ersetzen Sie die Batterie des AXS-Controllers nur durch eine CR2032-Knopfzelle.

Hinweise zur Wartung und die technischen Daten der Akkus/Batterien finden Sie in der *SRAM Bedienungsanleitung für Batterie und Ladegerät*.

## **ACHTUNG**

Batterien/Akkus dürfen keinesfalls verbrannt werden.



---

ASIAN HEADQUARTERS

SRAM Taiwan  
No. 1598-8 Chung Shan Road  
Shen Kang Hsiang, Taichung City  
Taiwan R.O.C.

WORLD HEADQUARTERS

SRAM LLC  
1000 W. Fulton Market, 4th Floor  
Chicago, Illinois 60607  
U.S.A.

EUROPEAN HEADQUARTERS

SRAM Europe  
Paasbosweg 14-16  
3862ZS Nijkerk  
The Netherlands